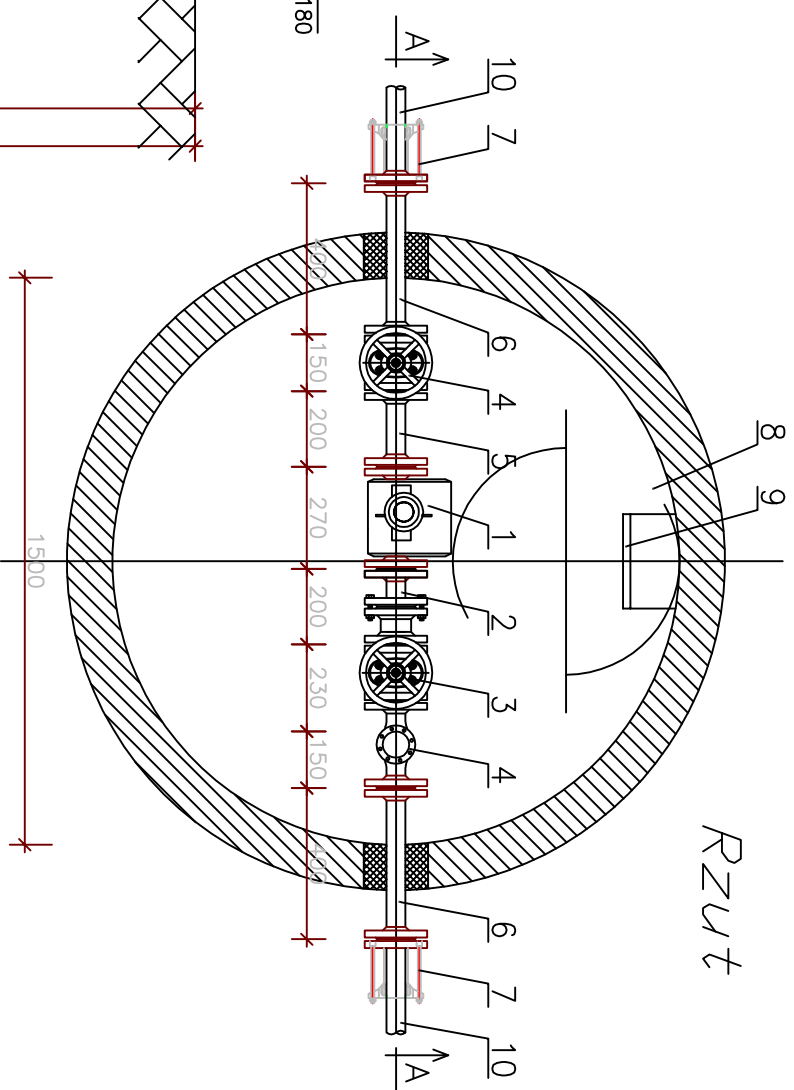
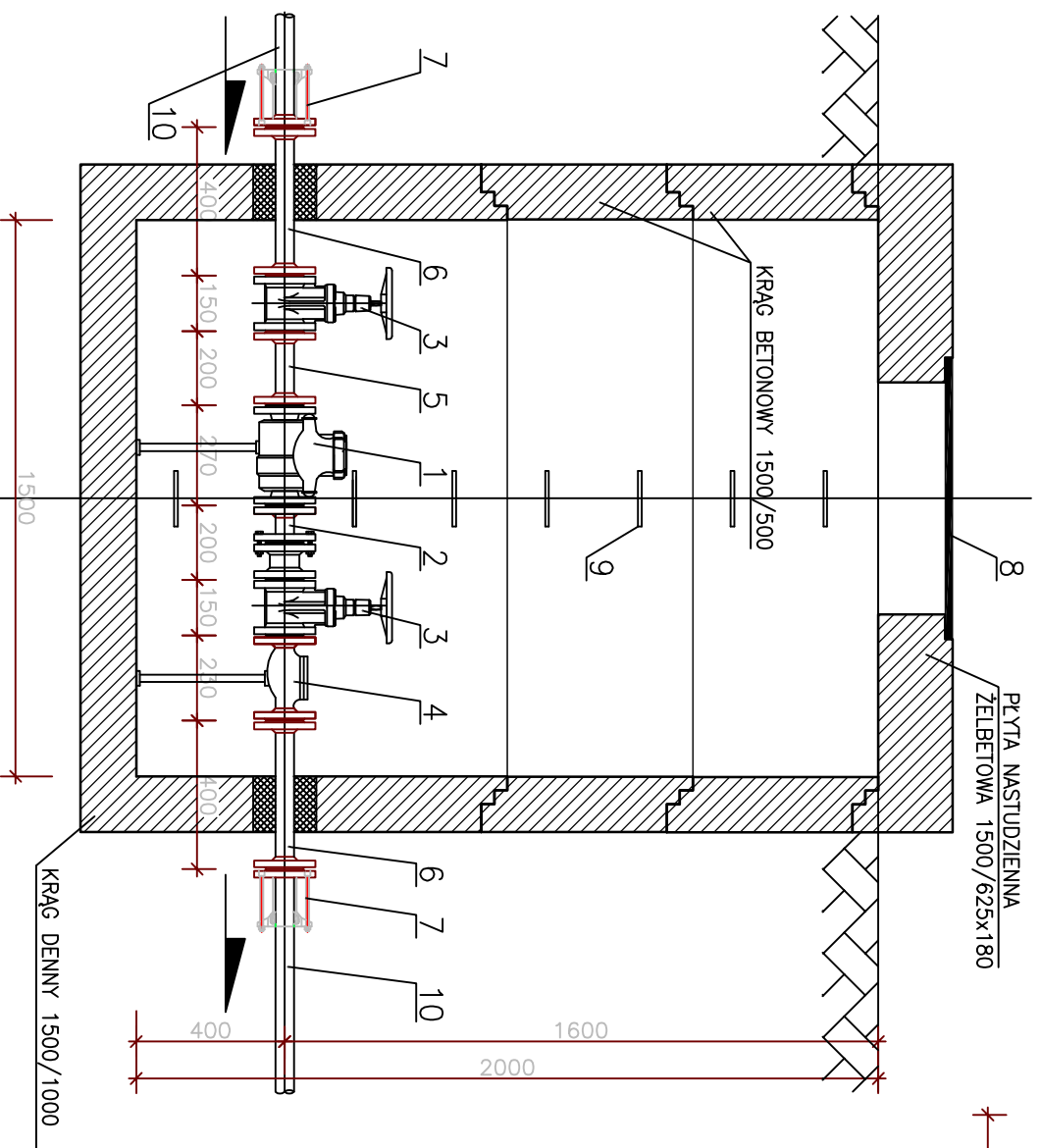



Studzienka wodomierzowa BS 1500/1

Przekrój A-A



1. Wodomierz skrzydełkowy typu Aquila V4 DN 50
2. Kompensator \varnothing 50 JAFAR
3. Zasuwka kolumnowa fig 002 \varnothing 50
4. Zawór zwrotny antyskożeniowy \varnothing 50 SOCLA EA 423 RE
5. Króciec dwukolumnowy FF \varnothing 50 L=200 mm
6. Króciec dwukolumnowy FF \varnothing 50 L=400 mm
7. Łącznik RK 110 kolumnowy \varnothing 50
8. Wiaz zeliwny typ ciężki \varnothing 600
9. Stopnie wiazowe
10. Rura PE \varnothing 90

Nazwa projektanta		Staniam	
 Pracownia Projektowa GJ Jacek Glowacki		Projekt instalacji zarzadzania boiska pikareskiego i przebieza wodociagowego Temat Inowrocław, ul. Orłowska, działka nr 23, 2/2	
projekt budowlany		projekt budowlany	
Data		Data	
Projektował mgr inż. Bartosz Kapuscinski uprawnienia do projektowania bez ograniczen nr VIKP0153.PW.OS.110 spec. projektowania i kierownictwa nadzoru budowlanym bez ogr. w spec. instalacyjnej w zakresie sieci, instalacji i urz. dzian cieplnych, wentylacyjnych, gazowych, wodociagowych, kanalizacyjnych, sanitarnych Opracował inż. Jacek Glowacki		Skala rysunku --- Nazwa rysunku Schemat montazowy podziscia wodomierzowego	
BRANZA SANITARNA		Statustyp numer rysunku	
S-1.3			