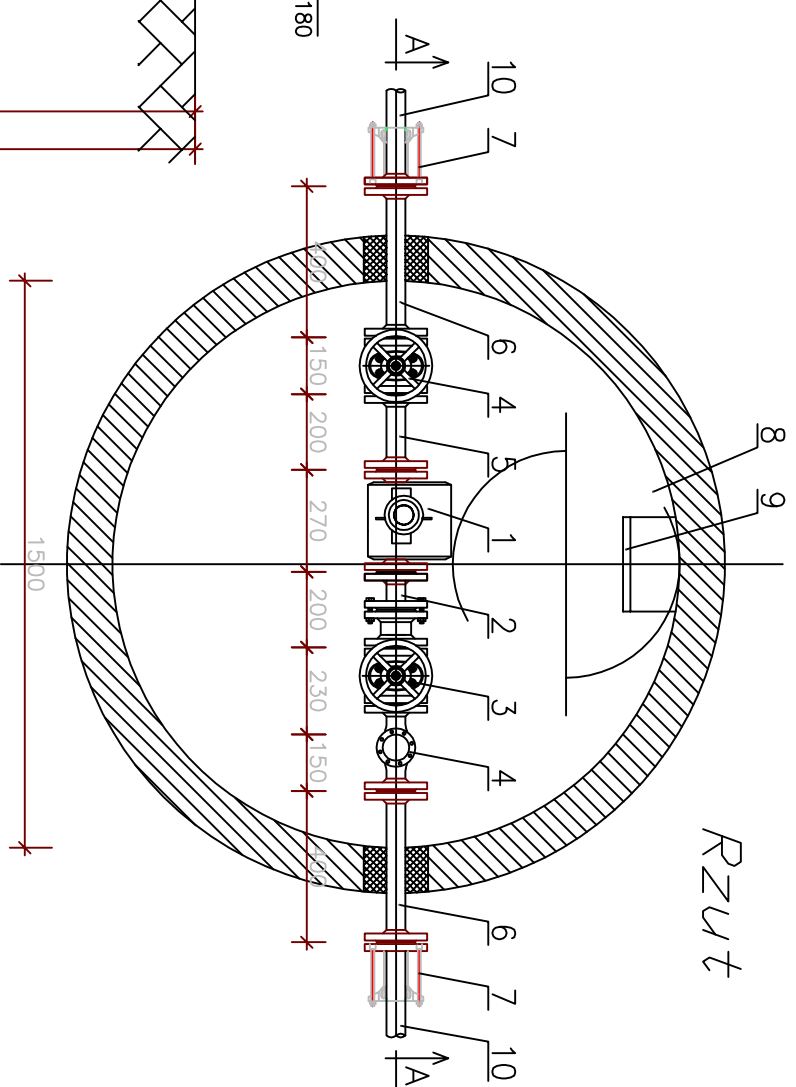
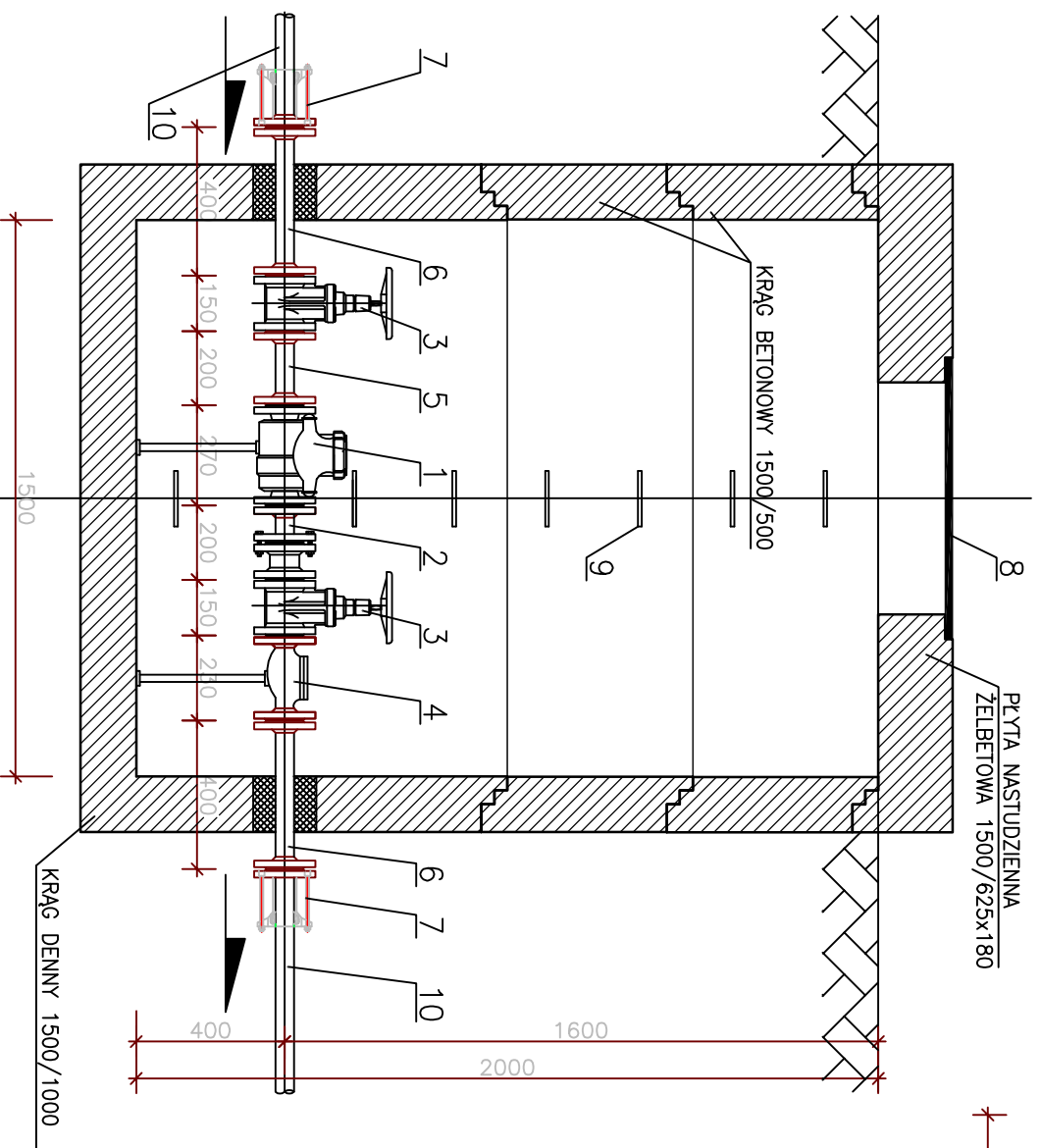



Studzienka wodomierzowa BS 1500/1

Przekrój A-A



1. Wodomierz skrzydełkowy typu Aquila V4 DN 50
2. Kompensator \varnothing 50 JAFAR
3. Zasuwka kolumnowa fig 002 \varnothing 50
4. Zawór zwrotny antyskożeniowy \varnothing 50 SOCLA EA 423 RE
5. Króciec dwukolumnowy FF \varnothing 50 L=200 mm
6. Króciec dwukolumnowy FF \varnothing 50 L=400 mm
7. Łącznik RK 110 kolumnowy \varnothing 50
8. Wiaz zeliwny typ ciężki \varnothing 600
9. Stopnie wiazowe
10. Rura PE \varnothing 90

Nazwa projektanta		Staniam	
 Pracownia Projektowa GJ Jacek Glowacki		Projekt instalacji zarzadzania boiska pikareskiego i przebieza wodociagowego Temat Inowrocław, ul. Orłowska, działka nr 23, 2/2	
projekt budowlany		projekt budowlany	
Projektował	mgr inż. Bartosz Kapuscinski	Data	
Przeanalizował	mgr inż. Bartosz Kapuscinski	Skala rysunku	---
Uprawnienia do projektowania bez ograniczeń	nr VIKP0153.PW.OS.10	Nazwa rysunku	Schemat montazowy podziemia wodomierzowego
spec. projektowania i kierownictwa nadzoru budowlanym bez ogr. w spec. instalacyjnej w zakresie sieci, instalacji i urz. dzialajacych w instalacjach, wentylacyjnych, gazowych, wodociagowych, kanalizacyjnych, sanitarnych		Statustyp numer rysunku	
Opracował inż. Jacek Glowacki		S-1.3	
ul. Hilarowska 11 40-012 7016 e-mail: jacek@pracowniaprojektowa.gj.pl			