



## Multi 55 N

Cichobieźna pompa  
monoblokowa, wielostopniowa,  
pionowa z przyłaczami kołnierzowymi  
do wody czystej temperaturze do 45°C.



Zastosowania: Do nawadniania deszczowego  
Do systemów ciśnieniowych i instalacji przemysłowych  
Wodociągowe i p.pożarowe zestawy hydroforowe.

### Wykonanie materiałowe:

Korpus pompy i wirniki ze stali  
nierdzewnej AISI-304.  
Wał pompy ze stali nierdzewnej  
AISI-420: w pompach Multi 55 6 N i 55.7  
ze stali nierdzewnej AISI 303  
i stali F 114.  
Dyfuzory z poliwęglanu  
modyfikowanego włóknem szklanym  
Kołnierze przyłaczy z żeliwa.  
Uszczelnienie mechaniczne  
z grafitu i ceramiki.  
Korpus silnika z aluminium L-2521.

### Silnik:

Asynchroniczny, dwupolowy.  
Stopień ochrony IP 44  
Klasa izolacji F.  
Praca ciągła.

### Zalety:

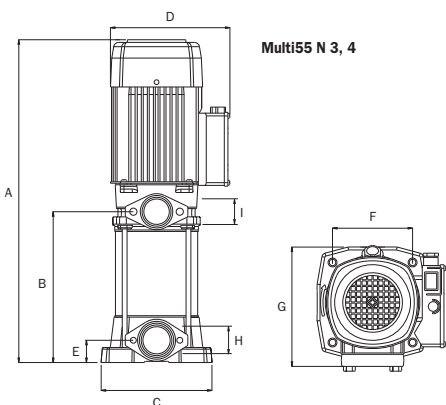
Cicha praca.  
Energoozczędność  
Nowoczesna konstrukcja.  
Bezobsługowe uszczelnienie  
mechaniczne.  
Nie wymaga konserwacji.  
Możliwość pracy  
w systemach hydroforowych  
( także z przetwornicą  
częstotliwości ).  
Praca ciągła.

### Certyfikaty i atesty:

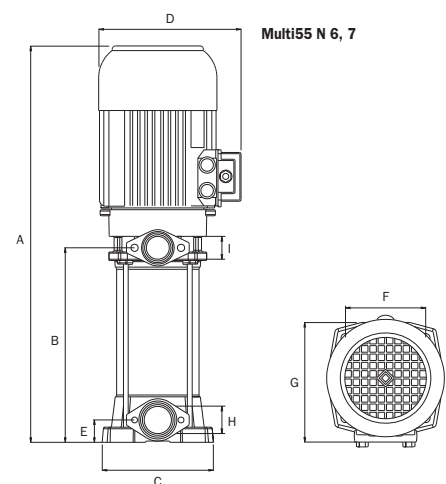
ISO 9001, "B", CE.  
Świadectwo Instytutu Higieny.



# Multi55 N

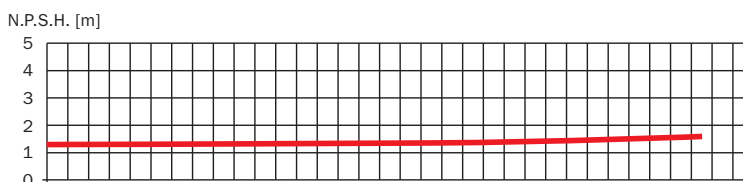
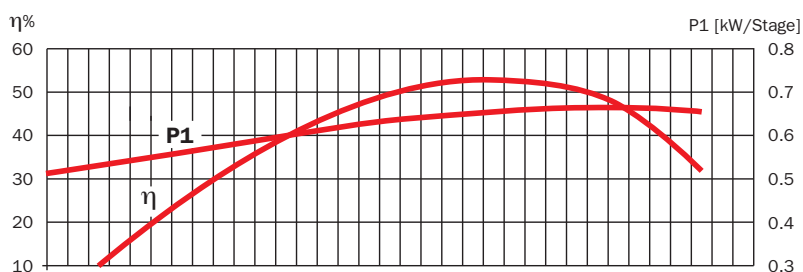
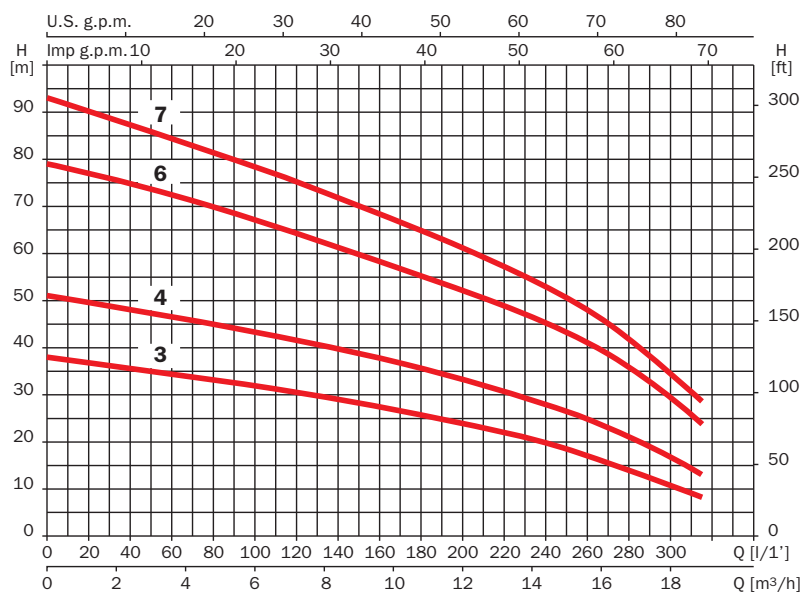


Multi55 N 3, 4



Multi55 N 6, 7

	A	B	C	D	E	F	G	H	I	Kg
Multi55 3 N	531	245	184	203	37	133	201	1 1/2"	1 1/4"	23,3
Multi55 3M N	531	245	184	203	37	133	201	1 1/2"	1 1/4"	25,7
Multi55 4 N	571	285	184	203	37	133	201	1 1/2"	1 1/4"	26,6
Multi55 6 N	696	362	184	203	37	133	201	1 1/2"	1 1/4"	35,4
Multi55 7 N	736	402	184	203	37	133	201	1 1/2"	1 1/4"	39,7



230 V 50 Hz	230/400 V 50 Hz	A			P1 (kW)		kW	HP	μF	I/1' m³/h	20	50	75	100	150	200	250	300
		1~ 230 V	3~ 230 V	3~ 400 V	1~	3~												
Multi55 3M N	Multi55 3 N	9.6	6.6	3.8	2.1	2.1	1.5	2	30		37	35	33	31	28	24	18	10
	Multi55 4 N		8.3	4.8		2.8	2	3			50	47	45	43	39	33	26	16
	Multi55 6 N		12.1	7		4.2	3	4			77	73	70	66	60	52	43	29
	Multi55 7 N		15.6	9		4.9	4	5.5			90	86	82	78	70	60	50	35

## BELSAN Sp. z o.o.

04-462 Warszawa ul. Stężycka 9  
tel/fax: 022 673 52 17(18)  
e-mail: [belsan@belsan.pl](mailto:belsan@belsan.pl)  
www.belsan.pl

## Regionalne Biura Techniczno-Handlowe:

Leszno  
065 520 50 26  
[leszno@belsan.pl](mailto:leszno@belsan.pl)

Bielsko Biala  
033 817 39 22  
[bielskobiela@belsan.pl](mailto:bielskobiela@belsan.pl)

Biała Podlaska  
083 343 72 52  
[bialapodlaska@belsan.pl](mailto:bialapodlaska@belsan.pl)