

Puszki serii FS2 – FS4
wykonanie IP 67, na 1 gniazdo siłowe,
prod. Burghart -
karta katalogowa.



Puszki z **odlewu aluminiowego** (mocna, stabilna konstrukcja), w wykonaniu **IP 67**, z deklek gwintowanym, wkręcanym standardowo **kluczem** (klucz na wyposażeniu).

Możliwość najazdu, n.p. wózka widłowego, urządzeń myjących, itp.

Górny **kołnierz** wykonywany jest w **kształcie kwadratu**, o nast. wymiarach:

- dla puszki **FS2** : **120 x 120 mm**,
- dla puszki **FS3** : **150 x 150 mm**,
- dla puszki **FS4** : **210 x 210 mm**.

Otwory (**Pg**) w podstawie puszek (do wprowadzenia rurek) są następujące:

- dla puszki **FS2** : **Pg 21**,
- dla puszki **FS3** : **Pg 29**,
- dla puszki **FS4** : **Pg 29**.

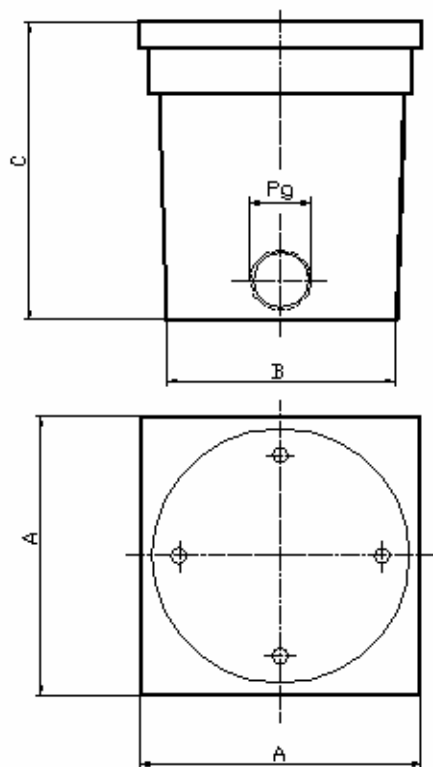
Zagłębienie (wysokości) poszczególnych typów puszek wynoszą:

- dla puszki **FS2** : **135 mm**,
- dla puszki **FS3** : **195 mm**,
- dla puszki **FS4** : **225 mm**.



Widok zamkniętej puszki FS2.

Wymiarowanie puszek FS2 – FS4.



Typ puszki	Wymiar A	Wymiar B	Wymiar C	Pg
FS2	120	110	160	16 do 21
FS3	150	120	195	21
FS4	210	170	225	29 do 36

Poszczególne wykonania puszek.

1. Puszka typ FS2.

Puszki **FS2** są przewidziane do montażu 2 typów gniazd 3 – fazowych CEE:
5 x 16 A i 5 x 32 A .

Puszki **FS2** standardowo dostarczane są z **dekielem wkręcany**
bez uchwytu (klucz załączany do każdego kolejnych 5 szt. puszek)..

Zestawienie wykonań puszek FS2.

1. 2289B - 1 : puszka **FS2**, wyk.IP67, dekielek wkręcany bez uchwytu, **pusta obudowa** (rewizja), obudowa lakierowana na **RAL 7035**,
2. 2289B - 1A : puszka j.w.(**rewizja**), nielakierowana, **naturalne aluminium**,
3. 2289B - C4516 - 6h : puszka **FS2** z 1 gniazdem CEE, wyk.IP67, dekielek wkręcany bez uchwytu, gniazdo 3P+N+PE, **16A/400 VAC**,
4. 2289B - C4532 - 6h : puszka **FS2** z 1 gniazdem CEE ,wyk. IP 67, dekielek wkręcany bez uchwytu, gniazdo 3P+N+PE, **32A/400VAC**.

2. Puszka typ FS3.

Przewidziana **tylko jako rewizja** (pusta obudowa, bez gniazd).

Dlatego oferowana jest jedynie w 2 standardowych wykonaniach:

- 2841 - 1 : puszka FS3, IP67, dekiel odkręcany **bez uchwytu**, obudowa lakierowana na **RAL 7035**,
- 2841 - 1A : puszka FS3, IP67, dekiel odkręcany **bez uchwytu**, **aluminium naturalne**, nielakierowane (szlifowane).

3. Puszka typ FS4.



Puszki **FS4** są największe gabarytowo; przewidziane bowiem do montażu 2 największych typów **gniazd 3 – fazowych CEE** :

63A i 125 A.

Standardowo dostarczana z dekielkiem gwintowanym **bez uchwytu**; na życzenie (opcja) dekiel z uchwytem (patrz zdjęcie powyżej).

Wykonania puszek FS4.

Rozróżniamy następujące, standardowe wykonania puszek **FS4**:

- 2842 - 1 : puszka **FS4**, IP 67, dekiel bez uchwyty,
pusta obudowa (**rewizja**),
lakier obudowy - RAL 7035,
- 2842 - 1A : puszka **FS4**, IP 67, dekiel bez uchwyty,
pusta obudowa (**rewizja**),
aluminium naturalne, nielakierowane (szlifowane),
- 2842 - C4563 - 6h: puszka **FS4** z 1 gniazdem CEE (3P + N + PE)
63A/400VAC, IP 67, dekiel bez uchwyty,
obudowa lakierowana na RAL 7035,
- 2842 - C4563 - 6hA: puszka **FS4** w wyk. j.w., ale **naturalne**,
nielakierowane **aluminium**,
- 2842 - C45125 - 6h: puszka **FS4** z 1 gniazdem CEE (3P + N + PE)
125A/400VAC, IP 67, dekiel bez uchwyty,
obudowa lakierowana na RAL 7035,
- 2842 - C45125 - 6hA: puszka **FS4** w wyk. j.w.,
ale nielakierowane, **naturalne aluminium**.

