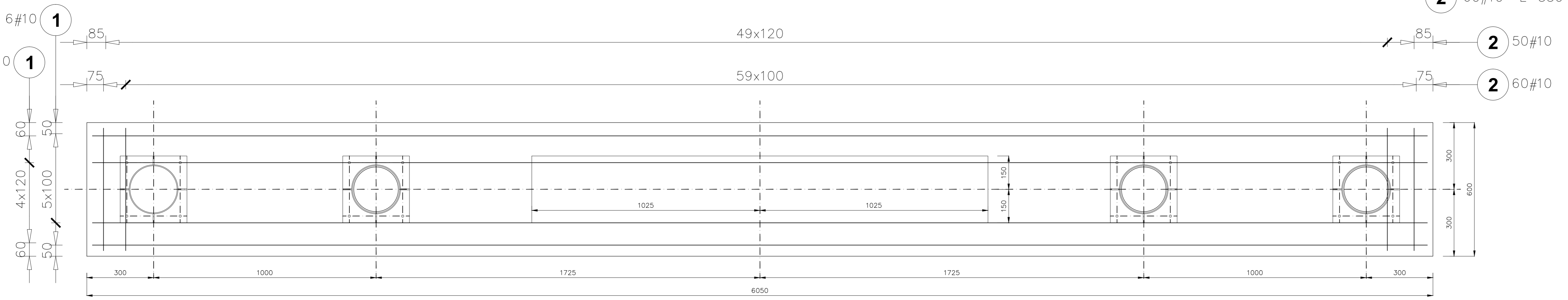
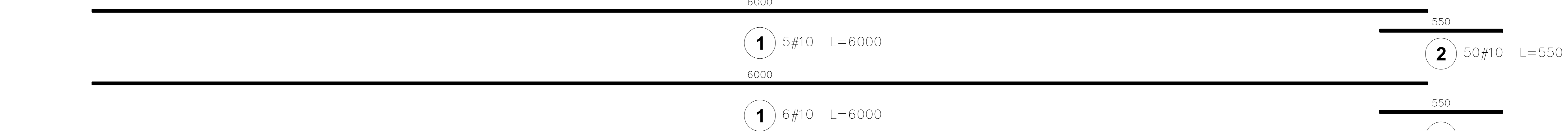
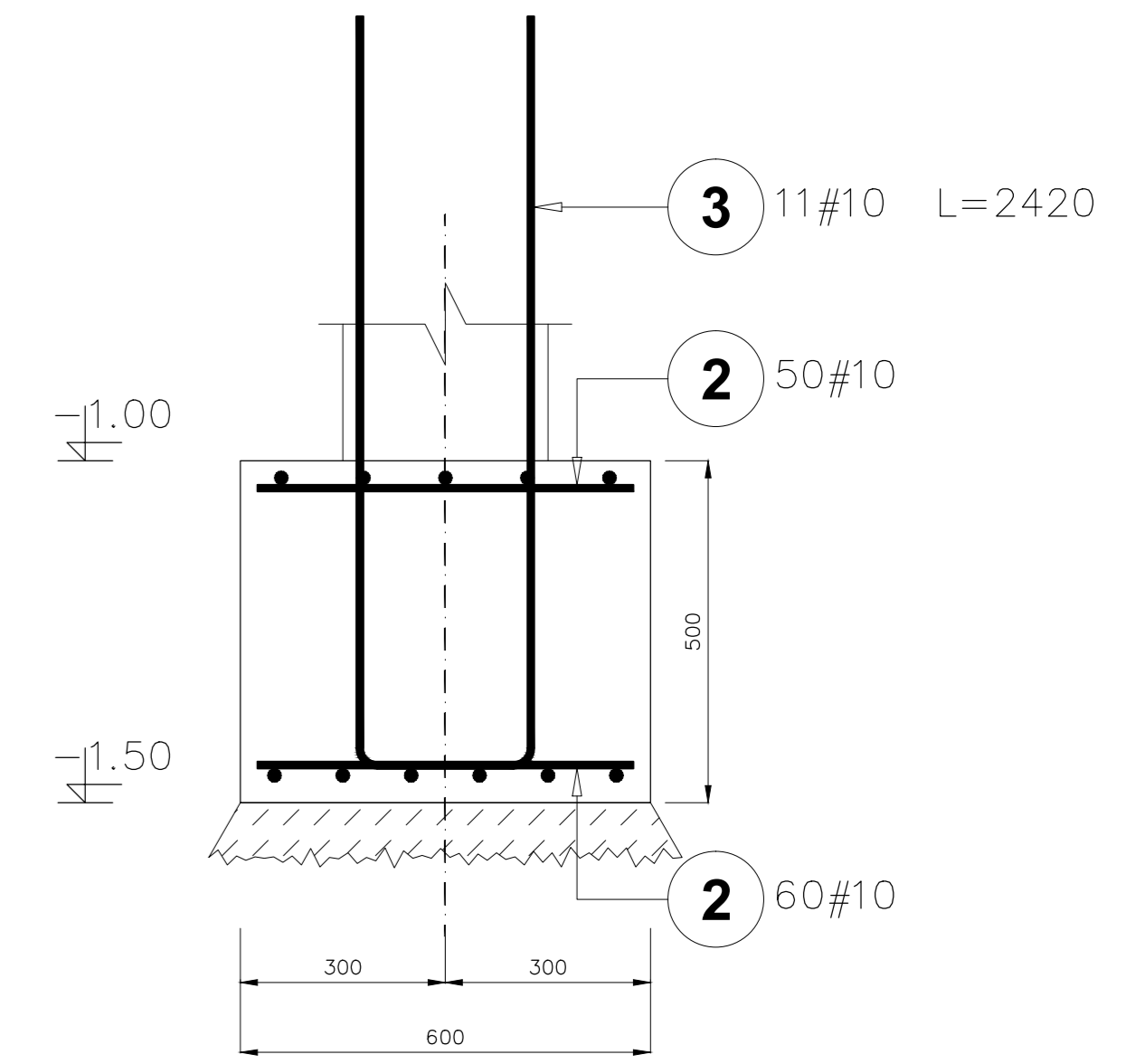
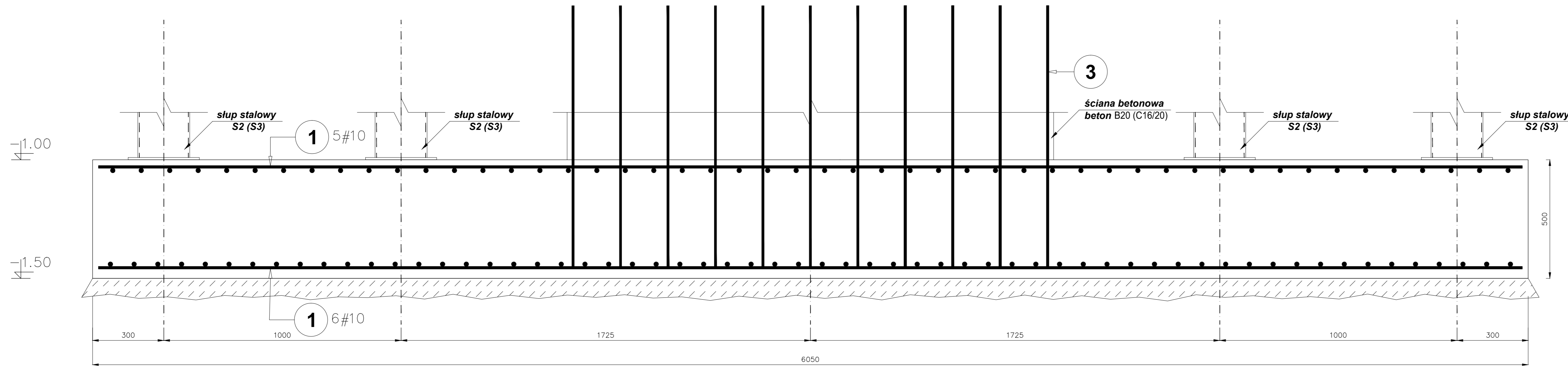


# Ława fundamentowa Ł2

Pozycja obliczeniowa : Poz. 2

Ilość elementów: 2 szt.



Poz.	Stal #	Długość (mm)	Liczba			Długość łączna (m)
			w elemencie	elementów	ogółem	
1	10	6000	11	2	22	132.00
2	10	550	110	2	220	121.00
3	10	2420	11	2	22	53.24
Długość wg średnic (m)						306.24
Masa 1 m pręta (kg/m)						0,62
Masa łączna wg średnic (kg)						188,95
Masa łączna wg gatunku stali (kg)						188,95
Ogółem (kg)						188,95

- UWAGI !**
- Beton B20 (C16/20): - 2x1.82=3,64 m<sup>3</sup>
  - Warunki wykonania zbrojenia wg PN-B-03264:2002
  - Otulina zbrojenia: 4.0 cm (zbrojenie dolne) i 2.0 cm (pozostałe)
  - Izolacja pionowa i pozioma: 1xAbizol R + 2xAbizol P
  - Zachować ciągłość zbrojenia fundamentów zgodnie z PN-B-03264:2002
  - Części słupów stalowych zagłębionych w gruncie obetonować
  - Rozpatrywać łącznie z Nr rys. K/01

**WAtudio** Autor/ka Pracownia Architektoniczna  
WOJCIECH JERZY ARCZYŃSKI

88-100 Inowrocław, ul. Wojska Polskiego 9/4 tel. 0-52-352-67-60; fax 0-52-352-67-61 kom. 0-602-319-034;

**INWESTOR:** Urząd Miejski w Inowrocławiu  
88-100 INOWROCLAW, ul. Prezydenta Franklina Roosevelta 36

**RODZAJ OPRACOWANIA** P.W.

**TEMAT:** Modernizacja Stadionu Miejskiego  
Konstrukcja wejścia głównego na stadion

FUNKCJA	IMIĘ I NAZWISKO	PODPIS	DATA	NAZWA RYSUNKU
KIER. PRACOWNI	mgr inż. arch. Wojciech Arczyński Upzr. Proj. N° UAN-KZ-721021567		20.12.2010	Poz. 2 - ława Ł2
PROJEKTANT	mgr inż. Zbigniew Wódek Upzr. Proj. N° WKP-0218P-00K-04		20.12.2010	BRANŻA konstr. - bud.
SPRAWDZAJĄCY	inż. Sławomir Miruk Upzr. Proj. N° GPB. 1.7442-54/98		20.12.2010	SKALA 1:10 NR ZLECENIA NR RYS. K/03