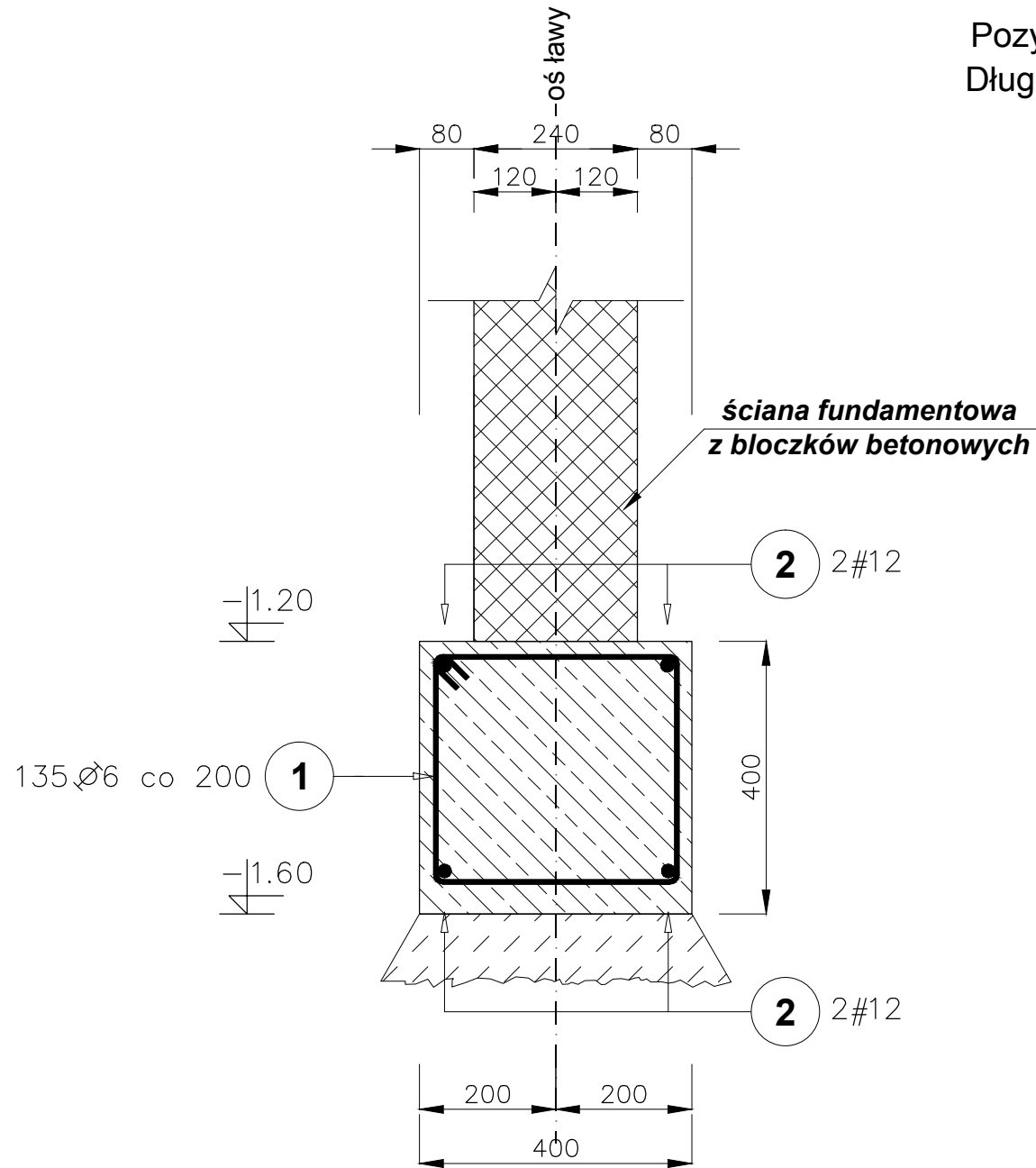


Ława fundamentowa Ł1

Pozycja obliczeniowa : Poz. 1

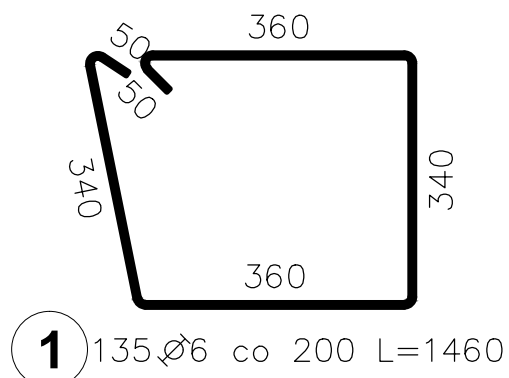
Długość elementu : 26.60 m.b.



Poz.	Stal		Długość (mm)	Liczba			Długość łączna (m)	
	∅	#		w elementach	elementów	ogółem	A-I	A-IIIIN
	A-I	A-IIIIN					∅ 6	# 12
1	6		1460	135	1	135	197.10	
2		12	26600	4	1	4		106.40
Długość wg średnic (m)							197.10	106.40
Masa 1 m pręta (kg/m)							0,22	0,89
Masa łączna wg średnic (kg)							43,76	94,48
Masa łączna wg gatunku stali (kg)							43,76	94,48
Ogółem (kg)							138,24	

UWAGI !

1. Beton B20 (C16/20): - ława fundamentowa: 4.26 m³
2. Warunki wykonania zbrojenia wg PN-B-03264:2002
3. Otulina zbrojenia: 4.0 cm (zbrojenie dolne) i 2.0 cm (pozostałe)
4. Izolacja pionowa i pozioma: 1xAbizol R + 2xAbizol P
5. Zachować ciągłość zbrojenia fundamentów zgodnie z PN-B-03264:2002
6. Rozpatrywać łącznie z Nr rys. K/01



 Autorska Pracownia Architektoniczna WOJCIECH JERZY ARCZYŃSKI				
88-100 Inowrocław, ul. Wojska Polskiego 9/4 tel.0-52-352-67-60; fax 0-52-352-67-61 kom. 0-602-319-034;				
INWESTOR: Urząd Miejski w Inowrocławiu 88-100 INOWROCLAW, ul. Prezydenta Franklina Roosevelta 36			RODZAJ OPRACOWANIA P. W.	
TEMAT: Modernizacja Stadionu Miejskiego Konstrukcja wejścia głównego na stadion				
FUNKCJA	IMIĘ I NAZWISKO	PODPIS	DATA	NAZWA RYSUNKU
KIER. PRACOWNI	mgr inż. arch. Wojciech Arczyński Upr. Proj. Nr UAN-KZ -7210/215/87 <small>Wydane przez Głównego Architekta Wojewódzkiego w Urzędzie Wojewódzkim w Bydgoszczy w specjalności architektonicznej bez ograniczeń</small>		20.12.2010	Poz. 1 - ława Ł1
PROJEKTANT	mgr inż. Zbigniew Wróbel Upr. Proj. Nr WKP/0218/POOK/04 <small>Wydane przez Oregową Komisję Kwalifikacyjną Wojewódzkiej Izby Inżynierów Budownictwa w specjalności konstrukcyjno-budowlanej bez ograniczeń</small>		20.12.2010	BRANŻA konstr. - bud.
SPRAWDZAJĄCY	inż. Sławomir Mruk Upr. Proj. Nr GPB. I.7342-54/98 <small>Wydane przez Wojewodę Konńskiego w specjalności konstrukcyjno-budowlanej bez ograniczeń</small>		20.12.2010	SKALA 1:10
				NR ZLECENIA K/02
				NR RYS. K/02