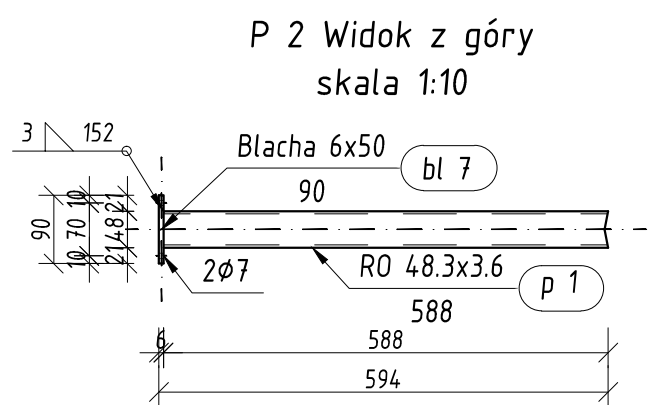
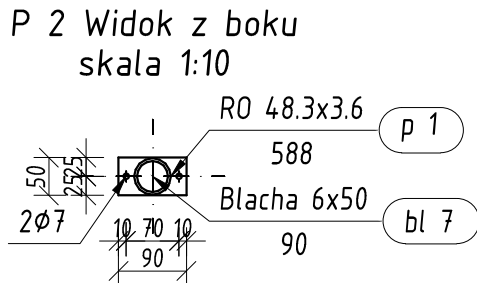
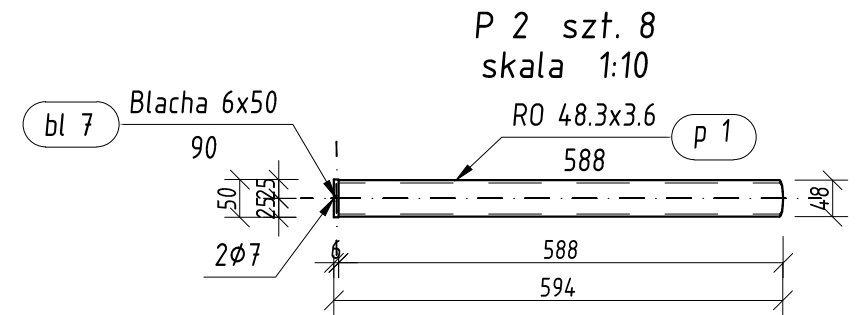
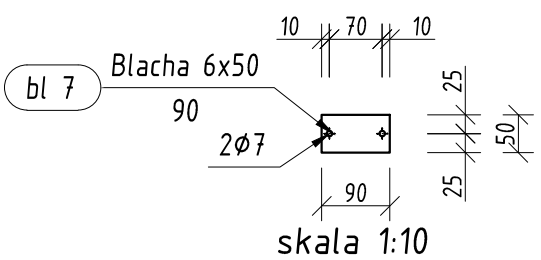
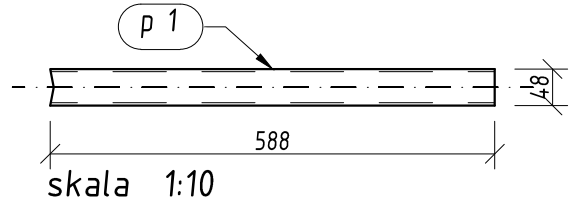
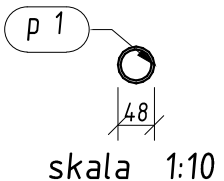
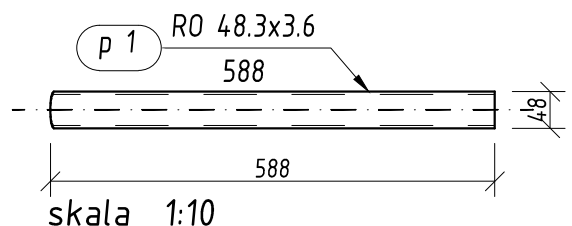


Pozycja	Przekrój	Gatunek	Liczba	Długość (mm)	Masa		
					Jednostkowa (kg/m)	Elementu (kg)	Całkowita (kg)
Pozycja P 2 Liczba=8 Masa Elementu=2,54(kg)							
bl 7	BLACHA 6x50	S 235	1	90.00		0,21	0,21
p 1	RO 48.3x3.6	S 235	1	588.25	3,970	2,34	2,34
							2,54
Masa łączna elementów (kg)							20,35
Dodatek na spoiny : 2.0 % (kg)							0,41
Masa całkowita (kg)							20,76



UWAGI !

1. Stal: S 235
2. Warunki wykonania i odbioru wg PN-B-06200 jak dla konstrukcji klasy 3
3. Wykonawca konstrukcji powinien opracować plan spawania zgodnie z pkt. 5.2 ww. normy
4. Zabezpieczenie antykorozyjne:
 - a) powierzchnia: Sa 2 1/2 (wg PN-ISO 8501-1)
 - b) warstwa podkładowa: 1x60 um EPOXYKOR M
 - c) warstwa środkowa: 1x60 um EPOXYKOR M
 - d) warstwa nawierzchniowa: 1x60 um PURMAL S30 (RAL ustalić z inwestorem)
5. Elektrody ER346 lub warsztatowo łukiem krytym (automatycznie lub półautomatycznie)
6. Spoiny nieoznaczone wykonać 0.7 gr. cieńszego z łączonych elementów
7. Spoiny opisane przy jednym elemencie dotyczą wszystkich elementów o tym samym numerze
8. Wymiary sprawdzić na budowie
9. Rozpatrywać łącznie z Nr rys. K/05 i K/06

WAtudio Autorska Pracownia Architektoniczna
WOJCIECH JERZY ARCZYŃSKI

88-100 Inowrocław, ul. Wojska Polskiego 9/4 tel.0-52-352-67-60; fax 0-52-352-67-61 kom. 0-602-319-034;

INWESTOR:	Urząd Miejski w Inowrocławiu 88-100 INOWROCŁAW, ul. Prezydenta Franklina Roosevelta 36	RODZAJ OPRACOWANIA	
TEMAT:	Modernizacja Stadionu Miejskiego Konstrukcja wejścia głównego na stadion	P. W.	
FUNKCJA	IMIĘ I NAZWISKO	PODPIS	DATA
KIER. PRACOWNI	mgr inż. arch. Wojciech Arczyński Upr. Proj. Nr UAN-KZ -7210/215/87 <small>Wydane przez Głównego Architekta Wojewódzkiego w Urzędzie Wojewódzkim w Bydgoszczy w specjalności architektonicznej bez ograniczeń</small>		20.12.2010
PROJEKTANT	mgr inż. Zbigniew Wróbel Upr. Proj. Nr WKP/0218/POOK/04 <small>Wydane przez Okręgową Komisję Kwalifikacyjną Wojewódzkiej Okręgowej Izby Inżynierów Budownictwa w specjalności konstrukcyjno-budowlanej bez ograniczeń</small>		20.12.2010
SPRAWDZAJĄCY	inż. Sławomir Mruk Upr. Proj. Nr GPB. I.7342-54/98 <small>Wydane przez Wojewodę Konńskiego w specjalności konstrukcyjno-budowlanej bez ograniczeń</small>		20.12.2010
NAZWA RYSUNKU		BRANŻA	SKALA
Konstrukcja stalowa - Poz. P 2		konstr. - bud.	1:10
NR ZLECENIA		NR RYS.	
		K/24	