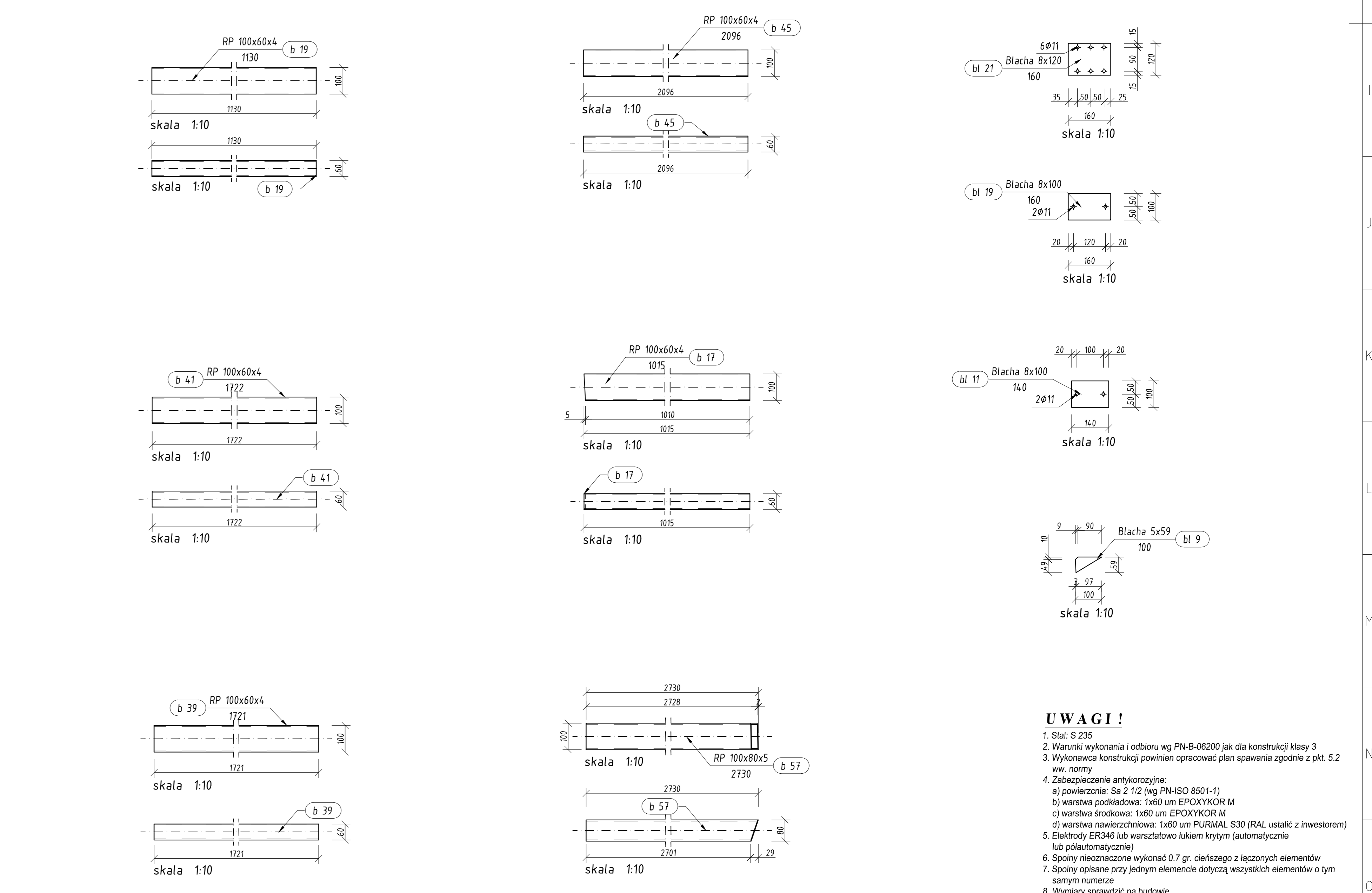
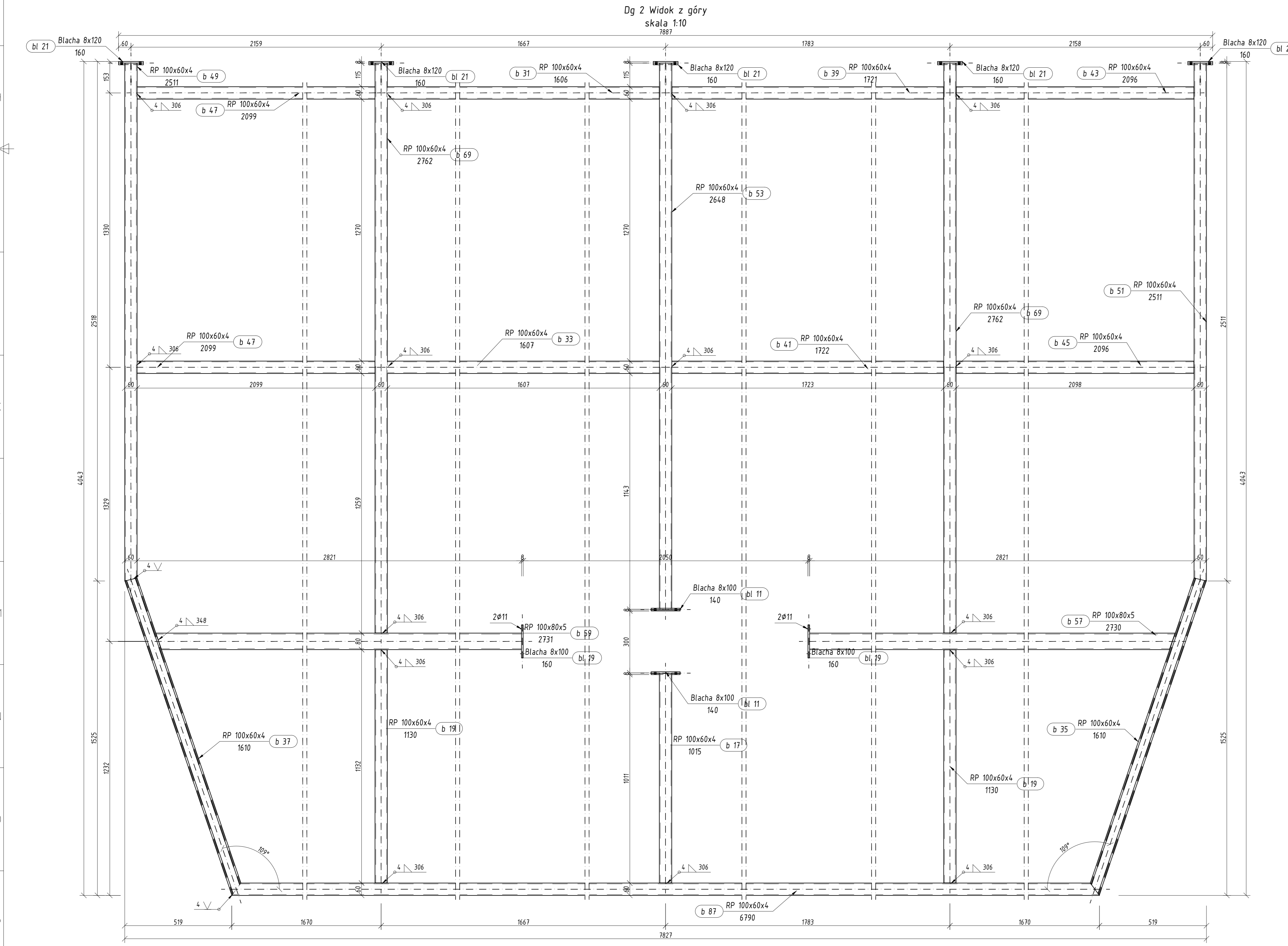
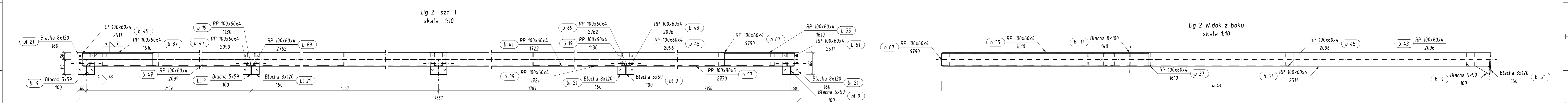
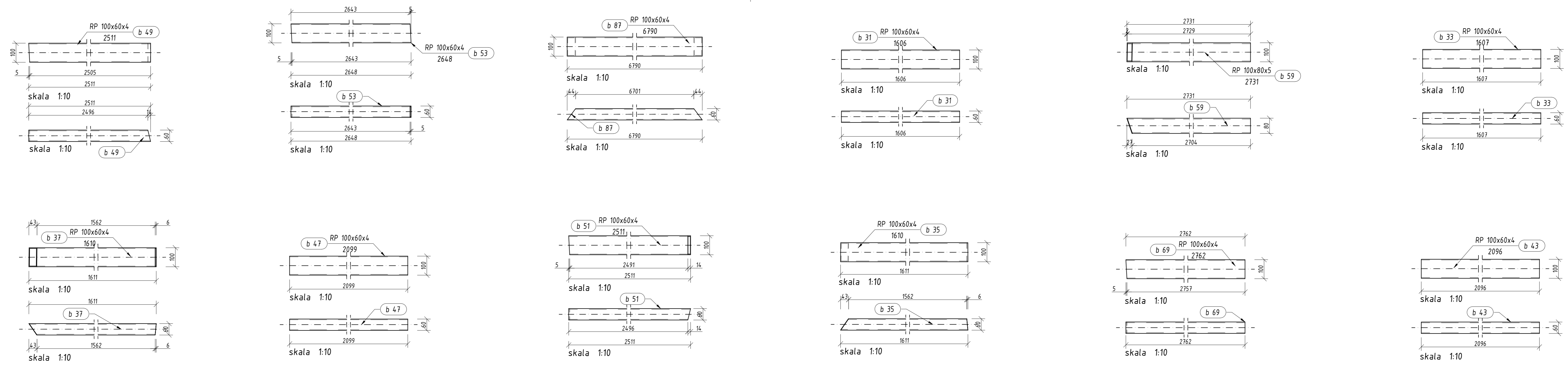


Pozycja	Przekrój	Gatunek	Liczba	Długość (mm)	Masa		
					Jednostkowa (kg/m)	Elementu (kg)	Całkowita (kg)
<b>Posycja Dg 2</b>							
Liczba	Masa Elementu=463,13(kg)						
b 17	RP 100x60x4	S 235	1	1015.05	9,220	9,36	9,36
b 19	RP 100x60x4	S 235	2	1129.66	9,220	10,42	20,83
b 31	RP 100x60x4	S 235	1	1606.03	9,220	14,81	14,81
b 33	RP 100x60x4	S 235	1	1607.03	9,220	14,82	14,82
b 35	RP 100x60x4	S 235	1	1610.42	9,220	14,85	14,85
b 37	RP 100x60x4	S 235	1	1610.42	9,220	14,85	14,85
b 39	RP 100x60x4	S 235	1	1720.98	9,220	15,87	15,87
b 41	RP 100x60x4	S 235	1	1721.98	9,220	15,88	15,88
b 43	RP 100x60x4	S 235	1	2096.12	9,220	19,33	19,33
b 45	RP 100x60x4	S 235	1	2096.31	9,220	19,33	19,33
b 47	RP 100x60x4	S 235	2	2098.67	9,220	19,35	38,70
b 49	RP 100x60x4	S 235	1	2510.50	9,220	23,15	23,15
b 51	RP 100x60x4	S 235	1	2510.50	9,220	23,15	23,15
b 53	RP 100x60x4	S 235	1	2647.85	9,220	24,41	24,41
b 57	RP 100x80x5	S 235	1	2730.02	12,840	35,05	35,05
b 59	RP 100x80x5	S 235	1	2731.08	12,840	35,07	35,07
b 69	RP 100x60x4	S 235	2	2762.45	9,220	25,47	50,94
b 87	RP 100x60x4	S 235	1	6789.63	9,220	62,60	62,60
bl 9	BLACHA 5x59	S 235	5	99.61		0,11	0,57
bl 11	BLACHA 8x100	S 235	2	140.00		0,87	1,74
bl 19	BLACHA 8x100	S 235	2	160.00		0,99	1,99
bl 21	BLACHA 8x120	S 235	5	160.14		1,17	5,86
Masa łączna elementów (kg)					463,13		
Dodatek na spoiny : 2.0 % (kg)					9,26		
Masa całkowita (kg)					472,39		



**UWAGI !**

- Szal: S 235
- Warunki wykonania i odbioru wg PN-B-06200 jak dla konstrukcji klasy 3
- Wykonawca konstrukcji powinien opracować plan spawania zgodnie z pkt. 5.2 ww. normy
- Zabezpieczenie antykorozyjne:
  - powierzchnia: Sa 2 1/2 (wg PN-ISO 8501-1)
  - warstwa podkładowa: 160 um EPDMTKOR M
  - warstwa środkowa: 160 um EPDMTKOR M
  - warstwa nawierzchniowa: Ta80 um PURMAL S30 (RAL ustalić z inwestorem) lub podobnym
- Elektrody ER348 lub warstwotwórczość 0.7 gr. cieższego z łączonych elementów lub podobnym
- Spoiny spawane przy jednym elemencie dotyczą wszystkich elementów o tym samym numerze
- Wymiary sprawdzisz na budowie
- Rozpatrywać łącznie z Nr rys. K05 i K06

**WAtudio** Autorka Pracownia Architektoniczna  
**WOJCIECH JERZY ARCZYŃSKI**

INWESTOR: Urząd Miejski w Inowrocławu  
 TEMAT: Modernizacja Stalowni Miejskiego Centrum Kultury w Inowrocławu

FUNKCJA: INŻ. PRACOWNIA  
 PROJEKTOWY: INŻ. PRACOWNIA  
 SPRAWDZAJĄCY: INŻ. PRACOWNIA

POCISZ DATA: 20.12.2020  
 NAZWA RYSUNKU: Konstrukcyjny - Pos. Dg 2  
 BRANDA: SKALA: 1:10  
 NR DZIENNA: NR RYL: K02