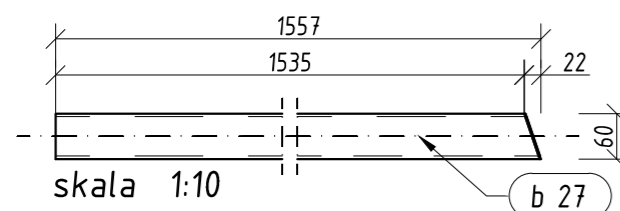
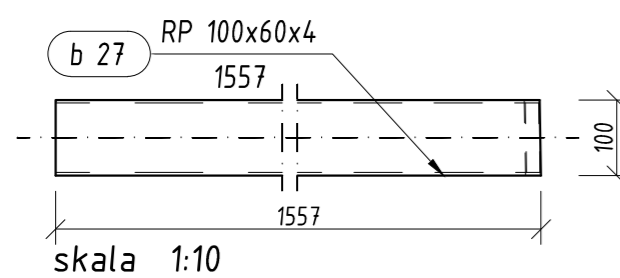
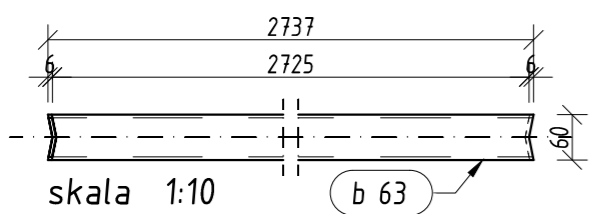
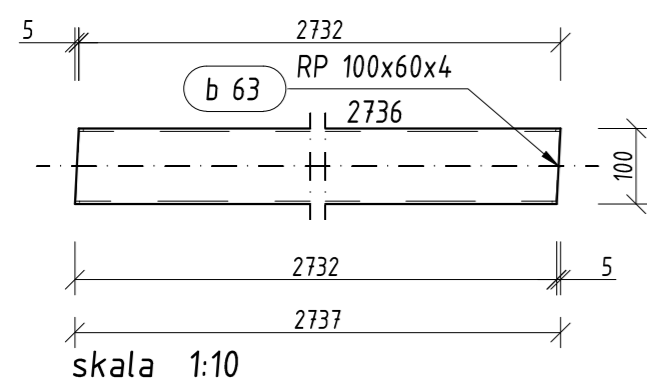
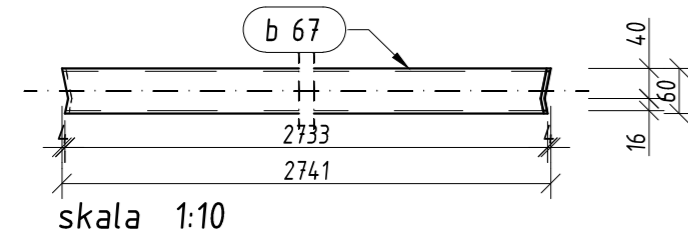
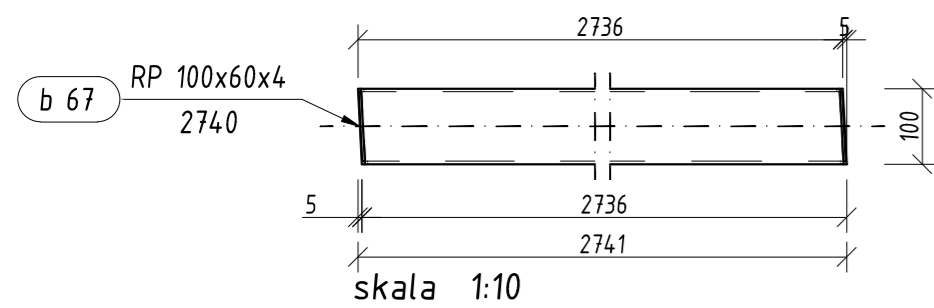
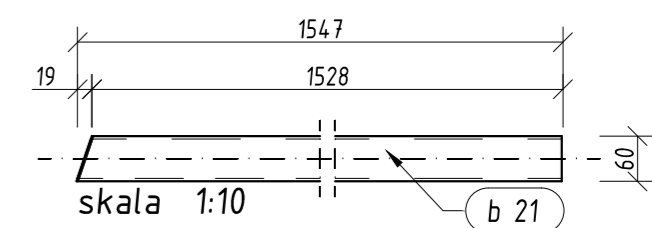
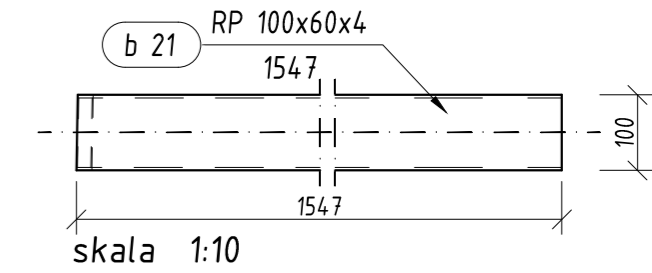
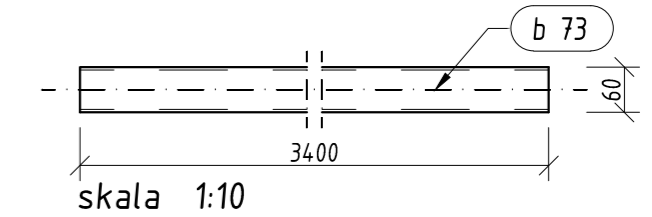
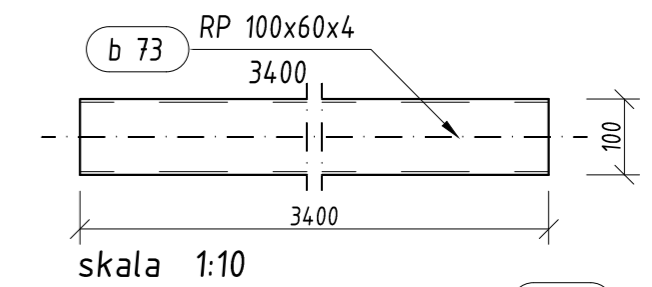
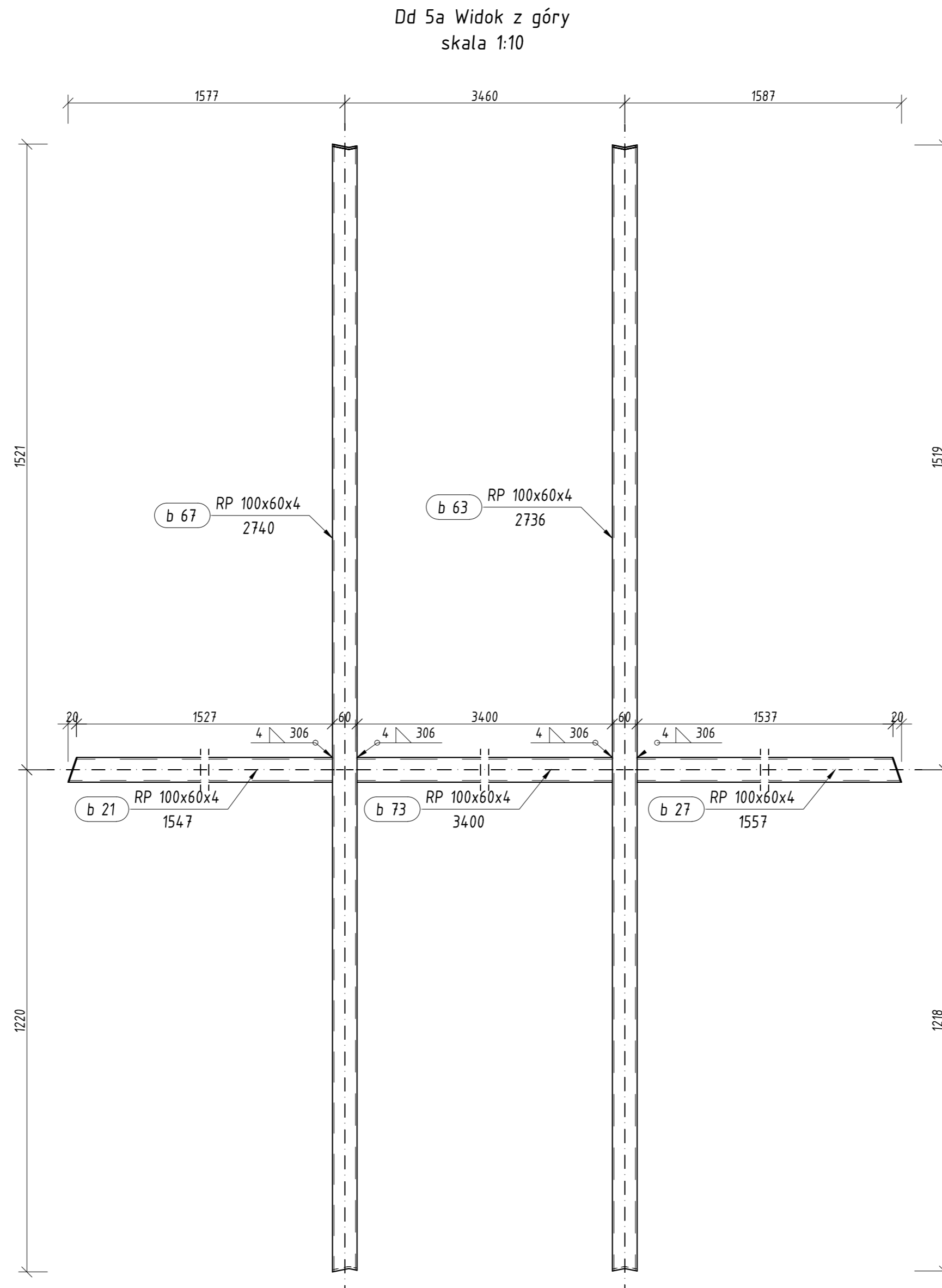
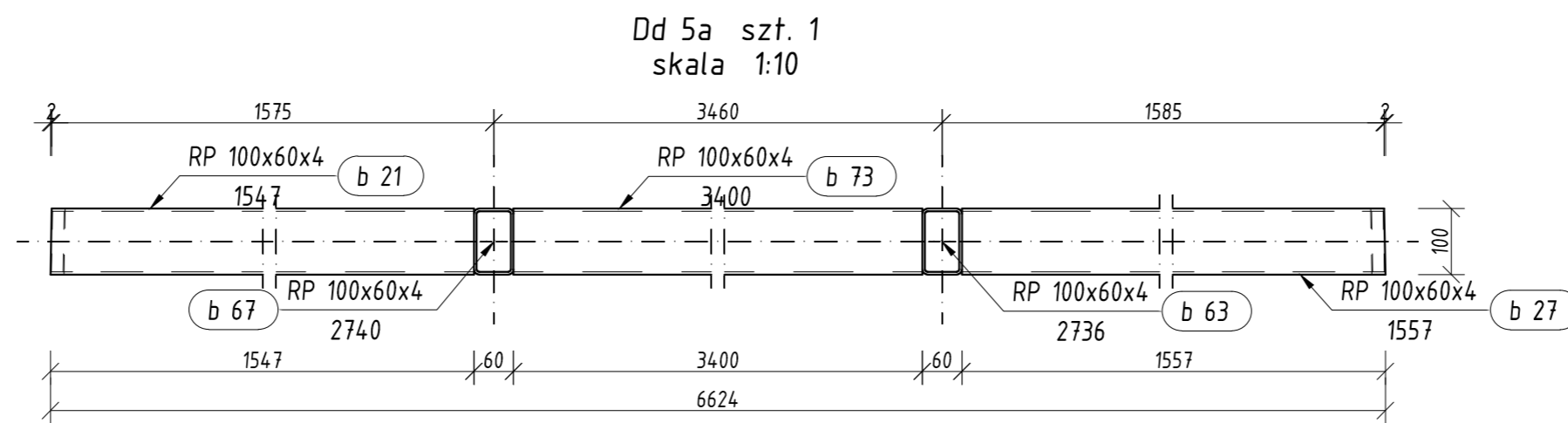


Pozycja	Przekrój	Gatunek	Liczba	Długość (mm)	Masa		
					Jednostkowa (kg/m)	Elementu (kg)	Całkowita (kg)
Pozycja Dd 5a Liczba=1 Masa Elementu=110,45(kg)							
b 21	RP 100x60x4	S 235	1	1546.82	9,220	14,26	14,26
b 27	RP 100x60x4	S 235	1	1556.82	9,220	14,35	14,35
b 63	RP 100x60x4	S 235	1	2736.06	9,220	25,23	25,23
b 67	RP 100x60x4	S 235	1	2740.04	9,220	25,26	25,26
b 73	RP 100x60x4	S 235	1	3400.00	9,220	31,35	31,35
							110,45
Masa łączna elementów (kg)							110,45
Dodatek na spoiny : 2.0 % (kg)							2,21
Masa całkowita (kg)							112,66



UWAGI !

1. Stal: S 235
2. Warunki wykonania i odbioru wg PN-B-06200 jak dla konstrukcji klasy 3
3. Wykonawca konstrukcji powinien opracować plan spawania zgodnie z pkt. 5.2 ww. normy
4. Zabezpieczenie antykorozyjne:
 - a) powierzenia: Sa 2 1/2 (wg PN-ISO 8501-1)
 - b) warstwa podkładowa: 1x60 um EPOXYKOR M
 - c) warstwa środkowa: 1x60 um EPOXYKOR M
 - d) warstwa nawierzchniowa: 1x60 um PURMAL S30 (RAL ustalić z inwestorem)
5. Elektrody ER346 lub warsztatowo lukiem krytym (automatycznie lub półautomatycznie)
6. Spoiny nieoznaczone wykonać 0.7 gr. cieńszego z łączonych elementów
7. Spoiny opisane przy jednym elemencie dotyczą wszystkich elementów o tym samym numerze
8. Wymiary sprawdzić na budowie
9. Rozpatrywać łącznie z Nr rys. K/05 i K/06

WAtudio Wojciech Jerzy Arczyński				
88-100 Inowrocław, ul. Wojska Polskiego 9/4 tel.0-52-352-67-60; fax 0-52-352-67-61 kom. 0-602-319-034;				
INWESTOR:	Urząd Miejski w Inowrocławiu 88-100 INOWROCŁAW, ul. Prezydenta Franklina Roosevelta 36	RODZAJ OPRACOWANIA		P. W.
TEMAT:	Modernizacja Stadionu Miejskiego Konstrukcja wejścia głównego na stadion			
FUNKCJA	IMIĘ I NAZWISKO	PODPIS	DATA	NAZWA RYSUNKU
KIER. PRACOWNI	mgr inż. arch. Wojciech Arczyński Upř. Proj. Nr UAN-KZ-7210/215/87 <small>Wykonał projekt zgodnie z warunkami technicznymi i specyfikacją techniczną w sprawie wykonania robót budowlanych w zakresie architektury i konstrukcji</small>		20.12.2010	Konstrukcja stalowa - Poz. Dd 5a
PROJEKTANT	mgr inż. Zbigniew Wróbel Upř. Proj. Nr WKP/0218/POOK/04 <small>Wykonał projekt zgodnie z warunkami technicznymi i specyfikacją techniczną w sprawie wykonania robót budowlanych w zakresie architektury i konstrukcji</small>		20.12.2010	BRANŻA SKALA konstr. - bud. 1:10
SPRAWDZAJĄCY	inż. Sławomir Mruk Upř. Proj. Nr GPB. 1.7342-54/98 <small>Wykonał projekt zgodnie z warunkami technicznymi i specyfikacją techniczną w sprawie wykonania robót budowlanych w zakresie architektury i konstrukcji</small>		20.12.2010	NR ZLECENIA NR RYS. K/20