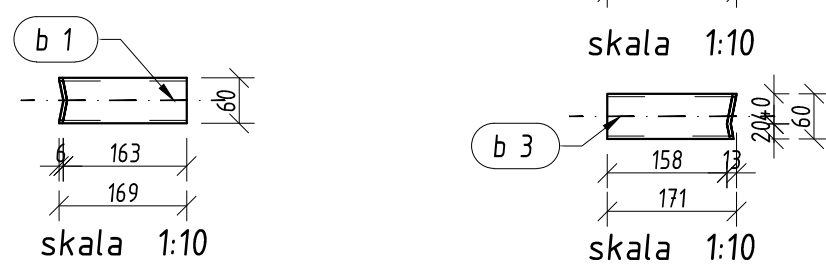
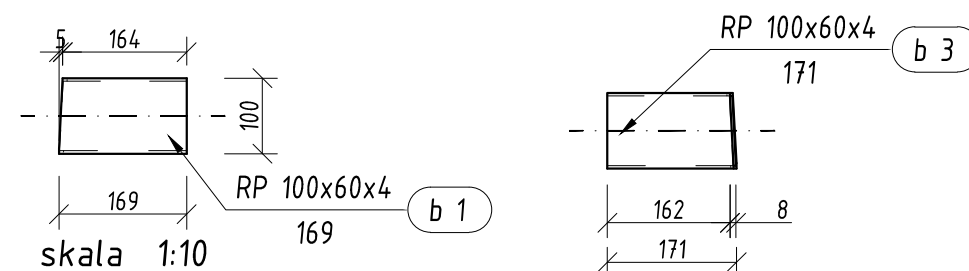
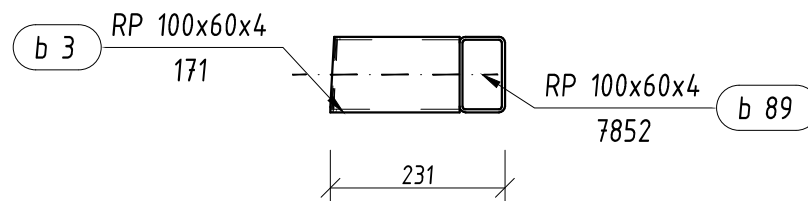
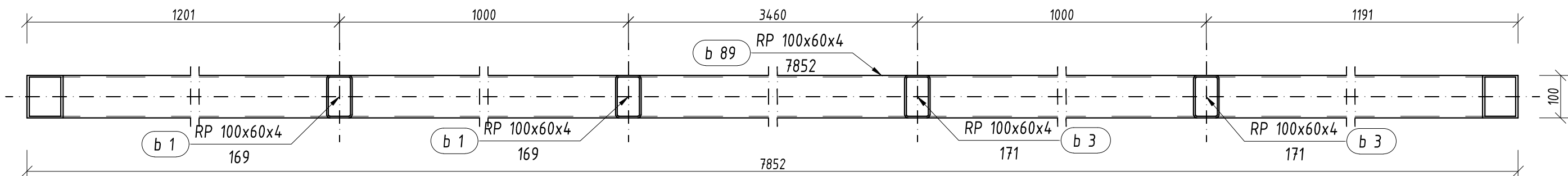


| Pozycja | Przekrój | Gatunek | Liczba | Długość (mm) | Masa | | |
|--|-------------|---------|--------|--------------|--------------------|---------------|----------------|
| | | | | | Jednostkowa (kg/m) | Elementu (kg) | Całkowita (kg) |
| Pozycja Dd 4a Liczba=1 Masa Elementu=78,66(kg) | | | | | | | |
| b 1 | RP 100x60x4 | S 235 | 2 | 168.93 | 9,220 | 1,56 | 3,12 |
| b 3 | RP 100x60x4 | S 235 | 2 | 170.92 | 9,220 | 1,58 | 3,15 |
| b 89 | RP 100x60x4 | S 235 | 1 | 7851.87 | 9,220 | 72,39 | 72,39 |
| | | | | | | | 78,66 |
| Masa łączna elementów (kg) | | | | | | | 78,66 |
| Dodatek na spoiny : 2.0 % (kg) | | | | | | | 1,57 |
| Masa całkowita (kg) | | | | | | | 80,23 |

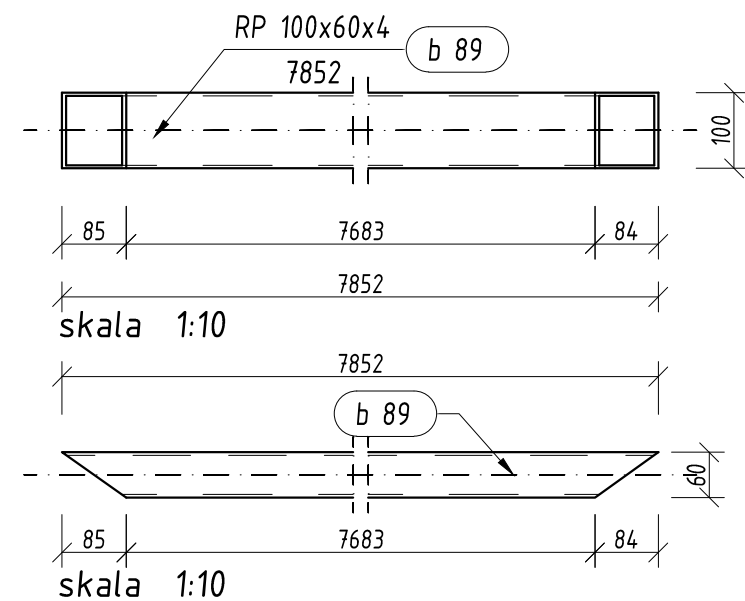
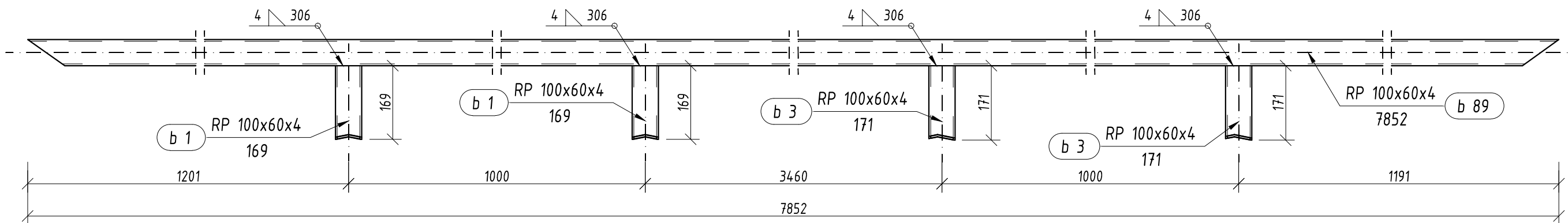
Dd 4a Widok z boku skala 1:10



Dd 4a szt. 1 skala 1:10



Dd 4a Widok z góry skala 1:10



UWAGI !

1. Stal: S 235
2. Warunki wykonania i odbioru wg PN-B-06200 jak dla konstrukcji klasy 3
3. Wykonawca konstrukcji powinien opracować plan spawania zgodnie z pkt. 5.2 ww. normy
4. Zabezpieczenie antykorozyjne:
 - a) powierzchnia: Sa 2 1/2 (wg PN-ISO 8501-1)
 - b) warstwa podkładowa: 1x60 um EPOXYKOR M
 - c) warstwa środkowa: 1x60 um EPOXYKOR M
 - d) warstwa nawierzchniowa: 1x60 um PURMAL S30 (RAL ustalić z inwestorem)
5. Elektrody ER346 lub warsztatowo łukiem krytym (automatycznie lub półautomatycznie)
6. Spoiny nieoznaczone wykonać 0.7 gr. cieńszego z łączonych elementów
7. Spoiny opisane przy jednym elemencie dotyczą wszystkich elementów o tym samym numerze
8. Wymiary sprawdzić na budowie
9. Rozpatrywać łącznie z Nr rys. K/05 i K/06

| | | | | |
|---|---|------------------------------------|-------------|---|
| Autorska Pracownia Architektoniczna WOJCIECH JERZY ARCZYŃSKI 88-100 Inowrocław, ul. Wojska Polskiego 9/4 tel.0-52-352-67-60; fax 0-52-352-67-61 kom. 0-602-319-034; | | | | |
| INWESTOR: Urząd Miejski w Inowrocławiu 88-100 INOWROCŁAW, ul. Prezydenta Franklina Roosevelta 36 | | RODZAJ OPRACOWANIA P. W. | | |
| TEMAT: Modernizacja Stadionu Miejskiego Konstrukcja wejścia głównego na stadion | | | | |
| FUNKCJA | IMIĘ I NAZWISKO | PODPIS | DATA | NAZWA RYSUNKU |
| KIER. PRACOWNI | mgr inż. arch. Wojciech Arczyński Upr. Proj. Nr UAN-KZ -7210/215/87 <small>Wydane przez Głównego Architekta Wojewódzkiego w Urzędzie Wojewódzkim w Bydgoszczy w specjalności architektonicznej bez ograniczeń</small> | | 20.12.2010 | Konstrukcja stalowa - Poz. Dd 4a |
| PROJEKTANT | mgr inż. Zbigniew Wróbel Upr. Proj. Nr WKP/0218/POOK/04 <small>Wydane przez Okręgową Komisję Kwalifikacyjną Wojewódzkiej Okręgowej Izby Inżynierów Budownictwa w specjalności konstrukcyjno-budowlanej bez ograniczeń</small> | | 20.12.2010 | BRANŻA konstr. - bud. |
| SPRAWDZAJĄCY | inż. Sławomir Mruk Upr. Proj. Nr GPB. I.7342-54/98 <small>Wydane przez Wojewodę Konińskiego w specjalności konstrukcyjno-budowlanej bez ograniczeń</small> | | 20.12.2010 | SKALA 1:10 |
| | | | | NR ZLECENIA NR RYS. K/19 |