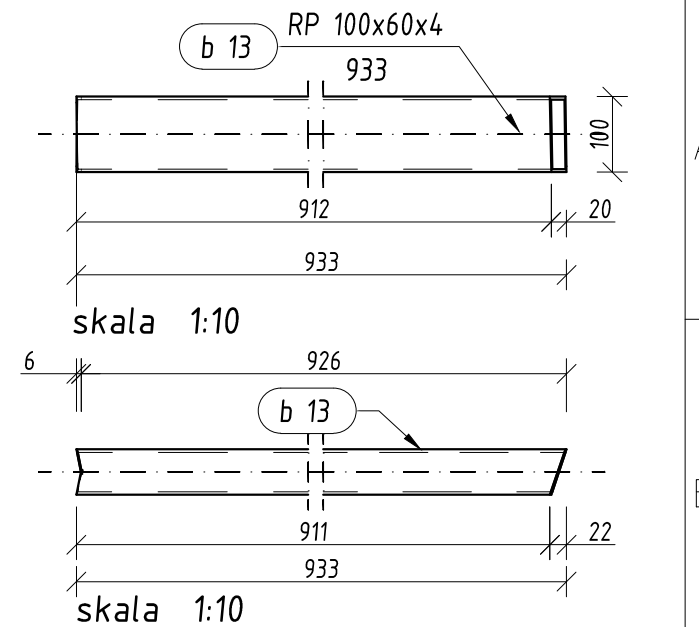
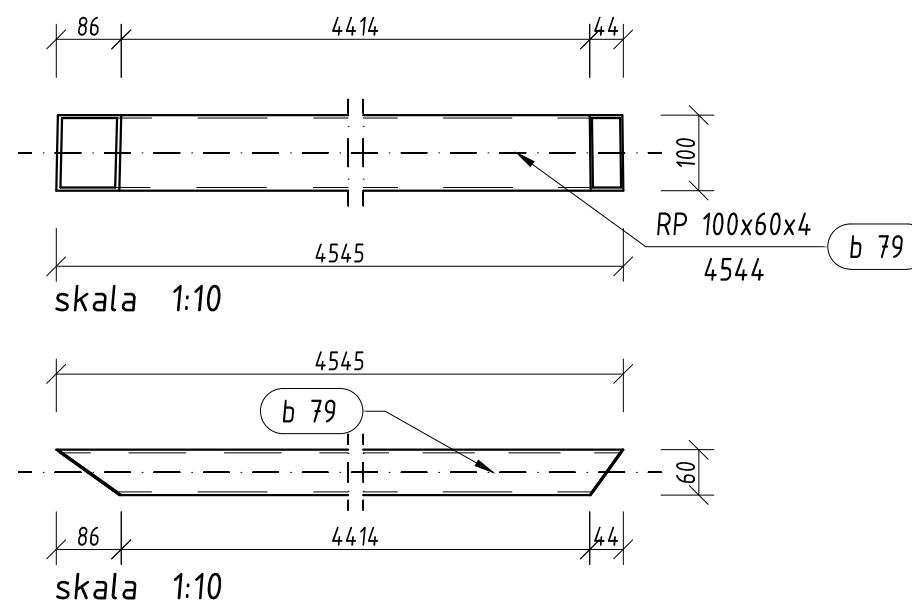
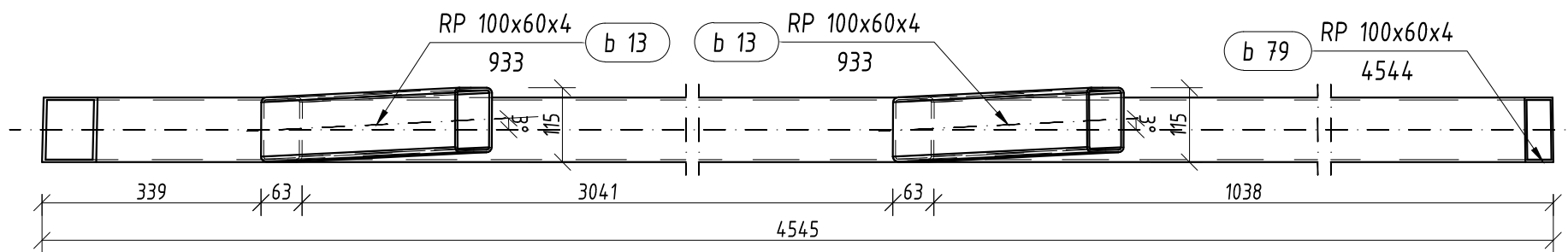


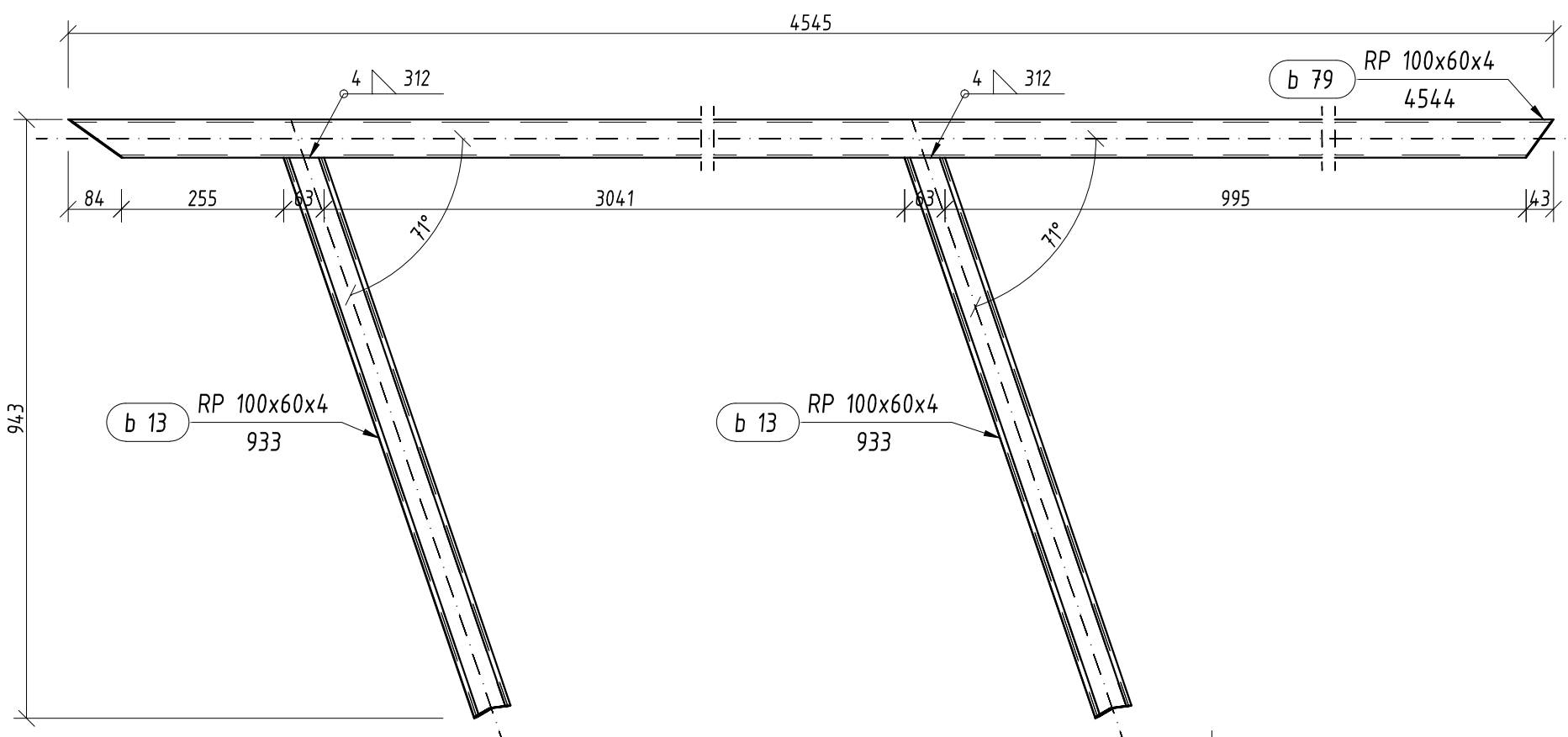
Pozycja	Przekrój	Gatunek	Liczba	Długość (mm)	Masa		
					Jednostkowa (kg/m)	Elementu (kg)	Całkowita (kg)
Pozycja Dd 2a Liczba=1 Masa Elementu=59,10(kg)							
b 13	RP 100x60x4	S 235	2	932.56	9,220	8,60	17,20
b 79	RP 100x60x4	S 235	1	4544.43	9,220	41,90	41,90
							59,10
Masa łączna elementów (kg)							59,10
Dodatek na spoiny : 2.0 % (kg)							1,18
Masa całkowita (kg)							60,28



Dd 2a szt. 1  
skala 1:10



Dd 2a Widok z góry  
skala 1:10



### UWAGI !

1. Stal: S 235
2. Warunki wykonania i odbioru wg PN-B-06200 jak dla konstrukcji klasy 3
3. Wykonawca konstrukcji powinien opracować plan spawania zgodnie z pkt. 5.2 ww. normy
4. Zabezpieczenie antykorozyjne:
  - a) powierzchnia: Sa 2 1/2 (wg PN-ISO 8501-1)
  - b) warstwa podkładowa: 1x60 um EPOXYKOR M
  - c) warstwa środkowa: 1x60 um EPOXYKOR M
  - d) warstwa nawierzchniowa: 1x60 um PURMAL S30 (RAL ustalić z inwestorem)
5. Elektrody ER346 lub warsztatowo łukiem krytym (automatycznie lub półautomatycznie)
6. Spoiny nieoznaczone wykonać 0.7 gr. cieńszego z łączonych elementów
7. Spoiny opisane przy jednym elemencie dotyczą wszystkich elementów o tym samym numerze
8. Wymiary sprawdzić na budowie
9. Rozpatrywać łącznie z Nr rys. K/05 i K/06

WAtudio Autorska Pracownia Architektoniczna WOJCIECH JERZY ARCZYŃSKI				
88-100 Inowrocław, ul. Wojska Polskiego 9/4 tel.0-52-352-67-60; fax 0-52-352-67-61 kom. 0-602-319-034;				
INWESTOR:		Urząd Miejski w Inowrocławiu 88-100 INOWROCLAW, ul. Prezydenta Franklina Roosevelta 36		RODZAJ OPRACOWANIA
TEMAT:		Modernizacja Stadionu Miejskiego Konstrukcja wejścia głównego na stadion		P. W.
FUNKCJA	IMIĘ I NAZWISKO	PODPIS	DATA	NAZWA RYSUNKU
KIER. PRACOWNI	mgr inż. arch. Wojciech Arczyński Upr. Proj. Nr UAN-KZ -7210/215/87 Wydane przez Głównego Architekta Wojewódzkiego w Urzędzie Wojewódzkim w Bydgoszczy w specjalności architektonicznej bez ograniczeń		20.12.2010	Konstrukcja stalowa - Poz. Dd 2a
PROJEKTANT	mgr inż. Zbigniew Wróbel Upr. Proj. Nr WKP/0218/POOK/04 Wydane przez Wojewódzką Komisję Kwalifikacyjną Wojewódzkiej Orzeczeniowej Izby Inżynierów Budownictwa w specjalności konstrukcyjno-budowlanej bez ograniczeń		20.12.2010	BRANŻA konstr. - bud.
SPRAWDZAJĄCY	inż. Sławomir Mruk Upr. Proj. Nr GPB. I.7342-54/98 Wydane przez Wojewodę Konńskiego w specjalności konstrukcyjno-budowlanej bez ograniczeń		20.12.2010	SKALA 1:10
				NR ZLECENIA NR RYS. K/17