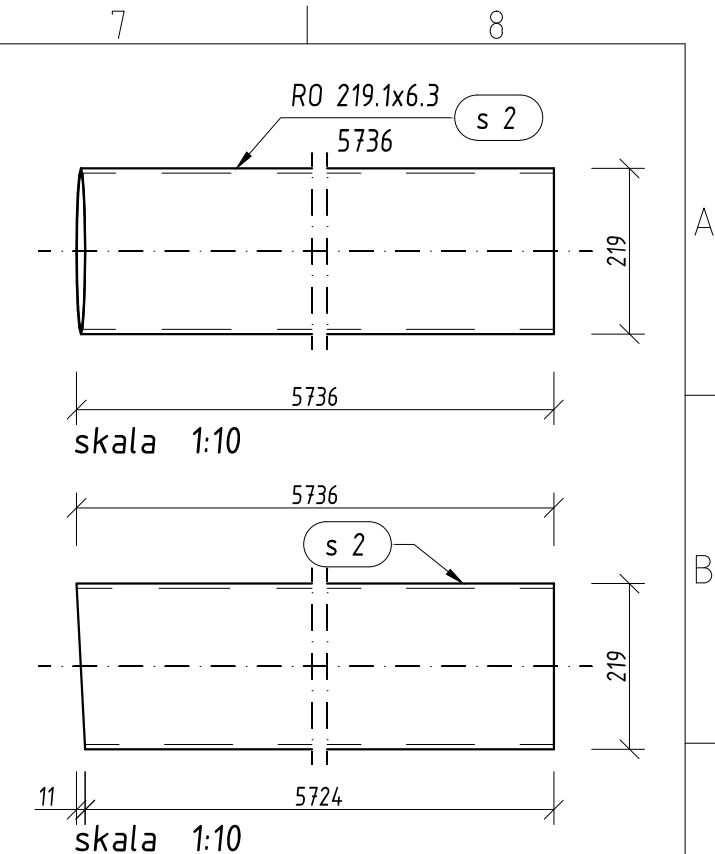
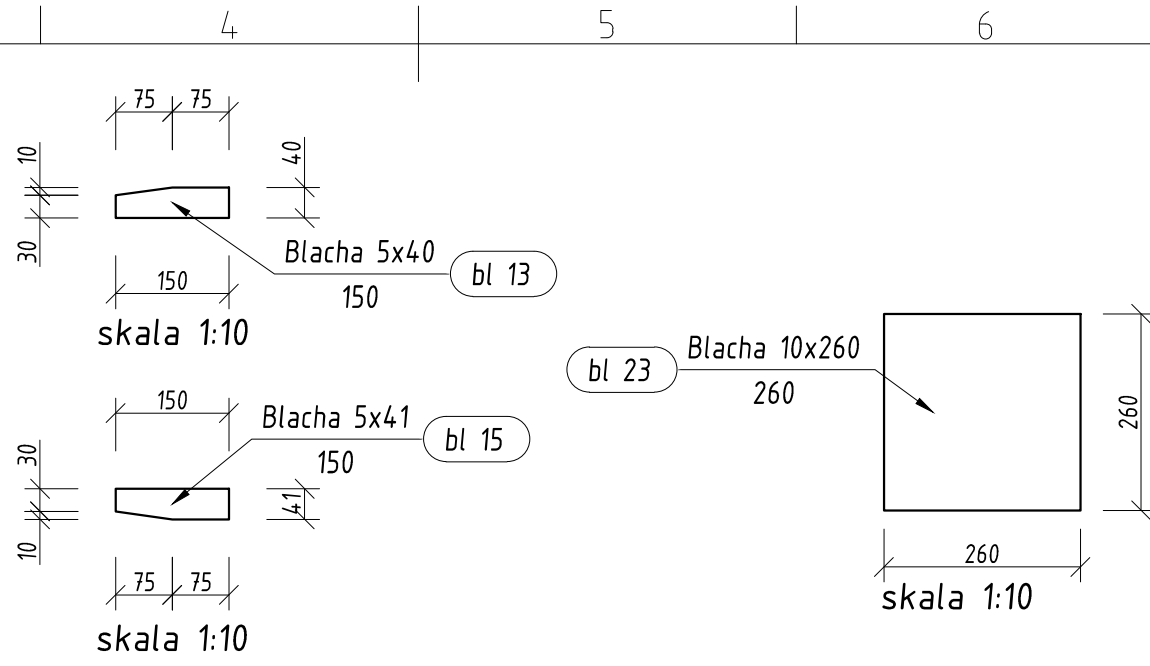
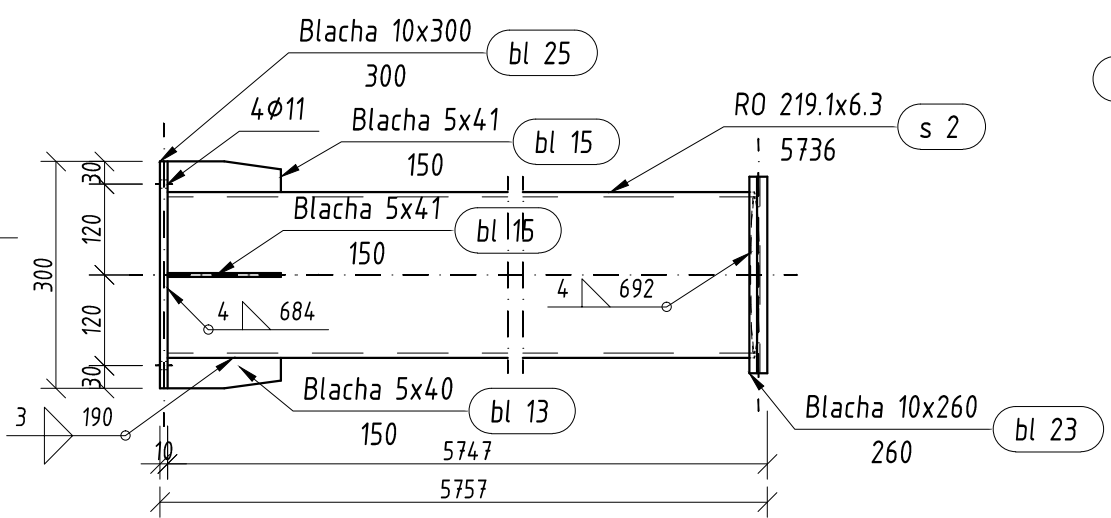


Pozycja	Przekrój	Gatunek	Liczba	Długość (mm)	Masa			
					Jednostkowa (kg/m)	Elementu (kg)	Całkowita (kg)	
Pozycja S 3 Liczba=4 Masa Elementu=197,92(kg)								
bl 13	BLACHA 5x40	S 235	2	150		0,22	0,45	
bl 15	BLACHA 5x41	S 235	2	150		0,22	0,45	
bl 23	BLACHA 10x260	S 235	1	260		5,31	5,31	
bl 25	BLACHA 10x300	S 235	1	300		7,04	7,04	
s 2	RO 219.1x6.3	S 235	1	5736	33,074	184,68	184,68	
							197,92	
Masa łączna elementów (kg)							791,68	
Dodatek na spoiny : 2.0 % (kg)							15,83	
Masa całkowita (kg)							807,51	

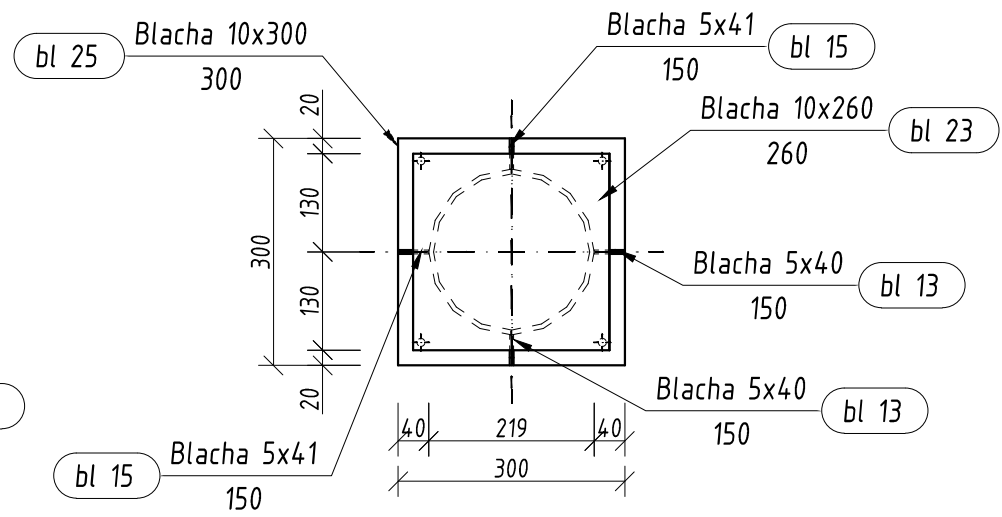


S 3 szt. 4
skala 1:10



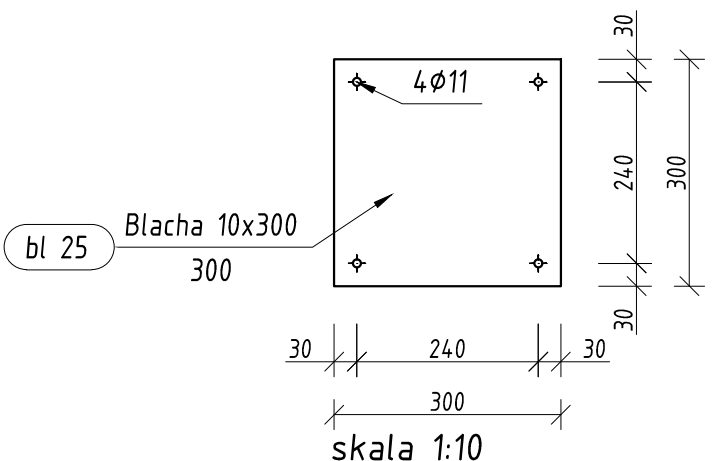
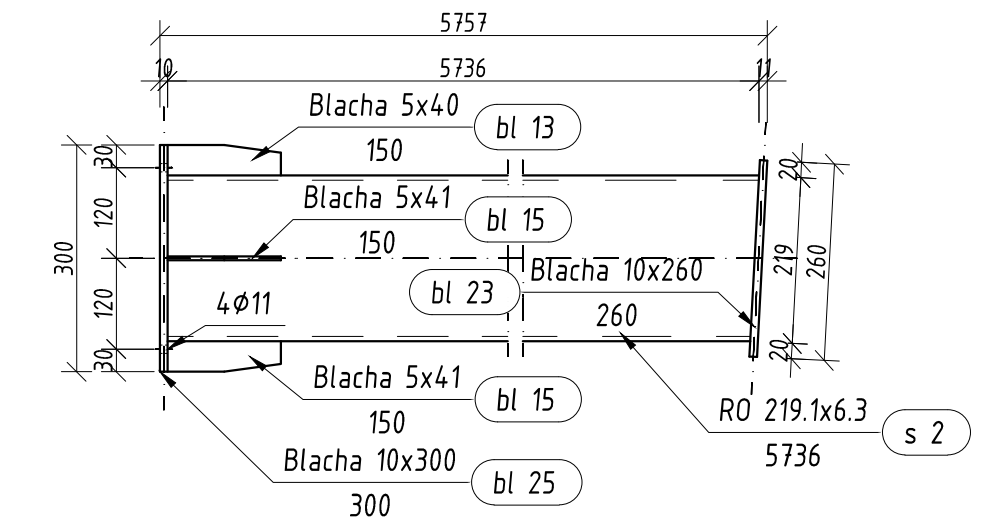
S 3 Widok z góry
skala 1:10

S 3 Widok z boku
skala 1:10



UWAGI !

1. Stal: S 235
2. Warunki wykonania i odbioru wg PN-B-06200 jak dla konstrukcji klasy 3
3. Wykonawca konstrukcji powinien opracować plan spawania zgodnie z pkt. 5.2 ww. normy
4. Zabezpieczenie antykorozyjne:
 - a) powierzchnia: Sa 2 1/2 (wg PN-ISO 8501-1)
 - b) warstwa podkładowa: 1x60 um EPOXYKOR M
 - c) warstwa środkowa: 1x60 um EPOXYKOR M
 - d) warstwa nawierzchniowa: 1x60 um PURMAL S30 (RAL ustalić z inwestorem)
5. Elektrody ER346 lub warsztatowo łukiem krytym (automatycznie lub półautomatycznie)
6. Spoiny nieoznaczone wykonać 0.7 gr. cieńszego z łączonych elementów
7. Spoiny opisane przy jednym elemencie dotyczą wszystkich elementów o tym samym numerze
8. Mocowanie słupów do fundamentu za pośrednictwem kotew wklejanych HILTI HVU M10x90 + HAS-E M10x90/21
9. Wymiary sprawdzić na budowie
10. Rozpatrywać łącznie z Nr rys. K/01 i K/05



WAtudio Autorska Pracownia Architektoniczna
WOJCIECH JERZY ARCZYŃSKI

88-100 Inowrocław, ul. Wojska Polskiego 9/4 tel.0-52-352-67-60; fax 0-52-352-67-61 kom. 0-602-319-034;

INWESTOR:	Urząd Miejski w Inowrocławiu 88-100 INOWROCŁAW, ul. Prezydenta Franklina Roosevelta 36	RODZAJ OPRACOWANIA	
TEMAT:	Modernizacja Stadionu Miejskiego Konstrukcja wejścia głównego na stadion	P. W.	
FUNKCJA	IMIĘ I NAZWISKO	PODPIS	DATA
KIER. PRACOWNI	mgr inż. arch. Wojciech Arczyński Upr. Proj. Nr UAN-KZ -7210/215/87 Wydane przez Głównego Architekta Wojewódzkiego w Urzędzie Wojewódzkim w Bydgoszczy w specjalności architektonicznej bez ograniczeń		20.12.2010
PROJEKTANT	mgr inż. Zbigniew Wróbel Upr. Proj. Nr WKP/0218/POOK/04 Wydane przez Okręgową Komisję Kwalifikacyjną Wojewódzkiej Izby Inżynierów Budownictwa w specjalności konstrukcyjno-budowlanej bez ograniczeń		20.12.2010
SPRAWDZAJĄCY	inż. Sławomir Mruk Upr. Proj. Nr GPB. I.7342-54/98 Wydane przez Wojewodę Konińskiego w specjalności konstrukcyjno-budowlanej bez ograniczeń		20.12.2010
	NAZWA RYSUNKU	BRANŻA	SKALA
	Konstrukcja stalowa - Poz. S3	konstr. - bud.	1:10
	NR ZLECENIA	NR RYS.	
		K/09	