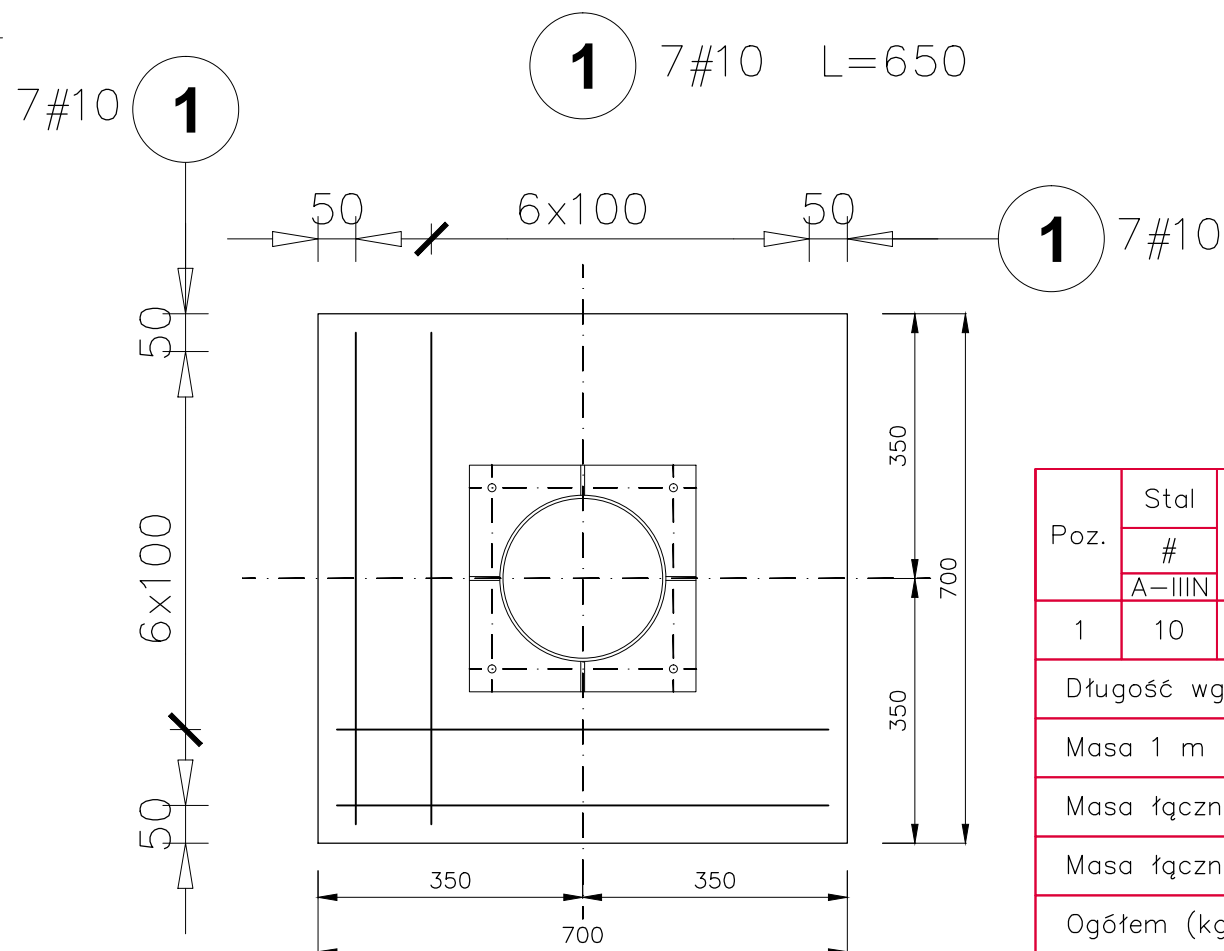
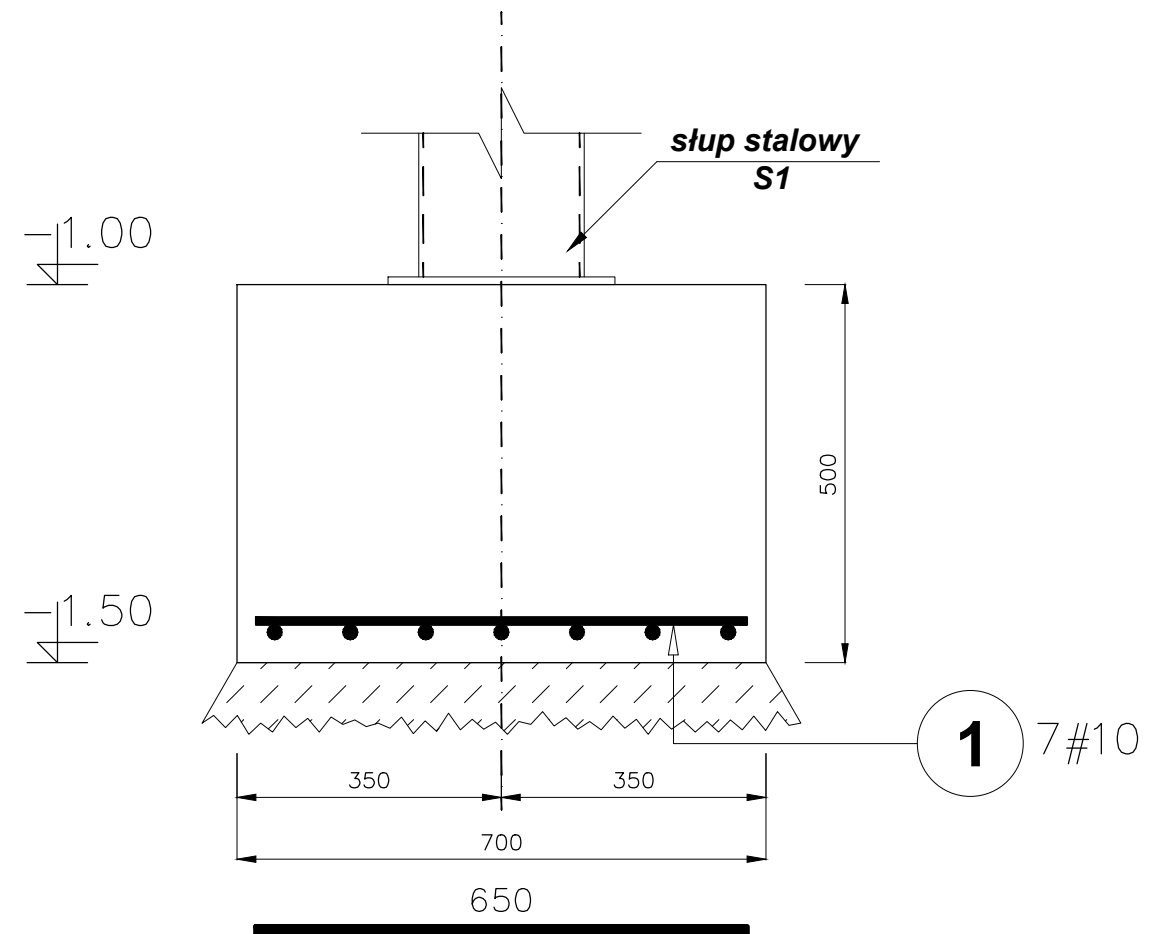
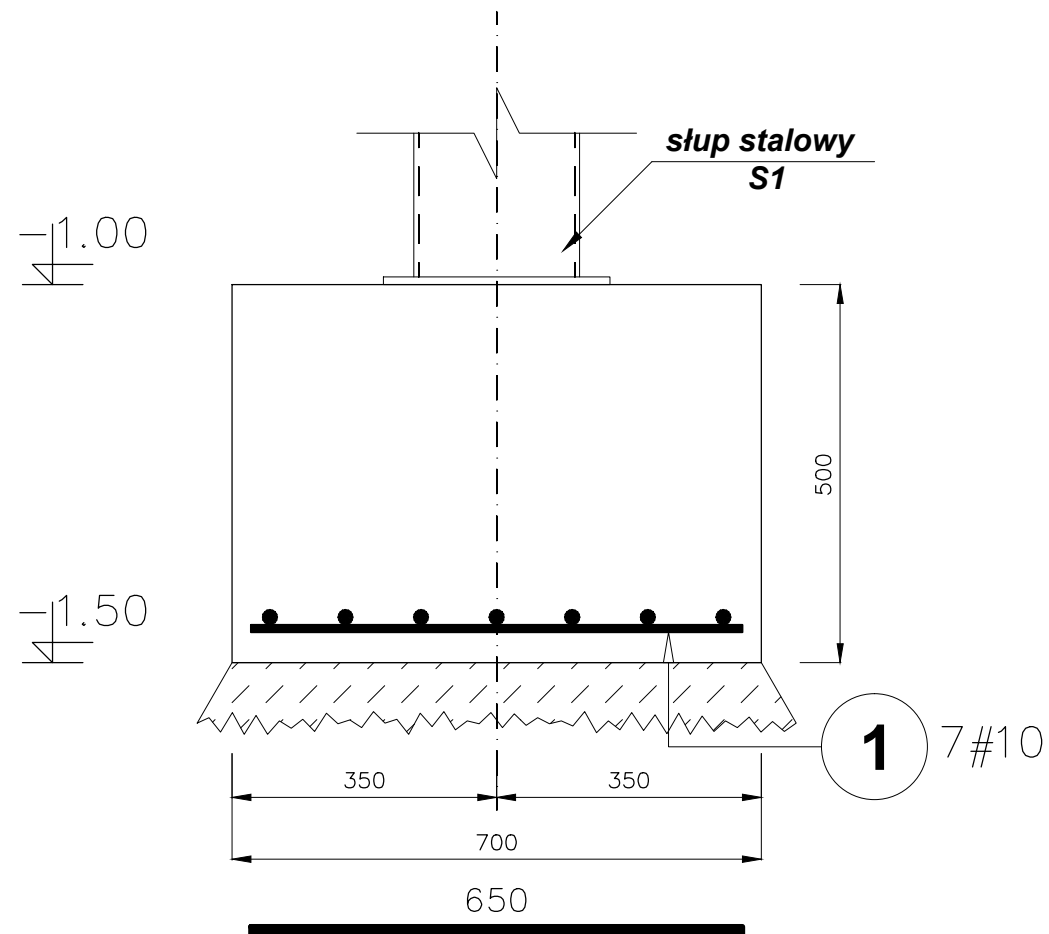


Stopa fundamentowa F1

Pozycja obliczeniowa : Poz. 3
Ilość elementów: 4 szt.



Poz.	Stal #	Długość (mm)	Liczba			Długość łączna (m)
			w elemencie	elementów	ogółem	
1	10	650	14	4	56	36.40
Długość wg średnic (m)						36.40
Masa 1 m pręta (kg/m)						0,62
Masa łączna wg średnic (kg)						22,46
Masa łączna wg gatunku stali (kg)						22,46
Ogółem (kg)						22,46

UWAGI !

1. Beton B20 (C16/20): - $4 \times 0,25 = 1,00 \text{ m}^3$
2. Warunki wykonania zbrojenia wg PN-B-03264:2002
3. Otulina zbrojenia: 4.0 cm (zbrojenie dolne) i 2.0 cm (pozostałe)
4. Izolacja pionowa i pozioma: 1xAbizol R + 2xAbizol P
5. Zachować ciągłość zbrojenia fundamentów zgodnie z PN-B-03264:2002
6. Części słupów stalowych zagłębionych w gruncie obetonować
7. Rozpatrywać łącznie z Nr rys. K/01

WAtudio Autorska Pracownia Architektoniczna				
WOJCIECH JERZY ARCZYŃSKI				
88-100 Inowrocław, ul. Wojska Polskiego 9/4 tel.0-52-352-67-60; fax 0-52-352-67-61 kom. 0-602-319-034;				
INWESTOR:	Urząd Miejski w Inowrocławiu 88-100 INOWROCLAW, ul. Prezydenta Franklina Roosevelta 36			RODZAJ OPRACOWANIA
TEMAT:	Modernizacja Stadionu Miejskiego Konstrukcja wejścia głównego na stadion			P. W.
FUNKCJA	IMIĘ I NAZWISKO	PODPIS	DATA	NAZWA RYSUNKU
KIER. PRACOWNI	mgr inż. arch. Wojciech Arczyński Upr. Proj. Nr UAN-KZ -7210/215/87 Wydane przez Głównego Architekta Wojewódzkiego w Urzędzie Wojewódzkim w Bydgoszczy w specjalności architektonicznej bez ograniczeń		20.12.2010	Poz. 3 - stopa F1
PROJEKTANT	mgr inż. Zbigniew Wróbel Upr. Proj. Nr WKP/0218/POOK/04 Wydane przez Oregową Komisję Kwalifikacyjną Wojewódzkiej Izby Inżynierów Budownictwa w specjalności konstrukcyjno-budowlanej bez ograniczeń		20.12.2010	BRANŻA konstr. - bud.
SPRAWDZAJĄCY	inż. Sławomir Mruk Upr. Proj. Nr GPB. I.7342-54/98 Wydane przez Wojewodę Konńskiego w specjalności konstrukcyjno-budowlanej bez ograniczeń		20.12.2010	SKALA 1:10
				NR ZLECENIA NR RYS. K/04